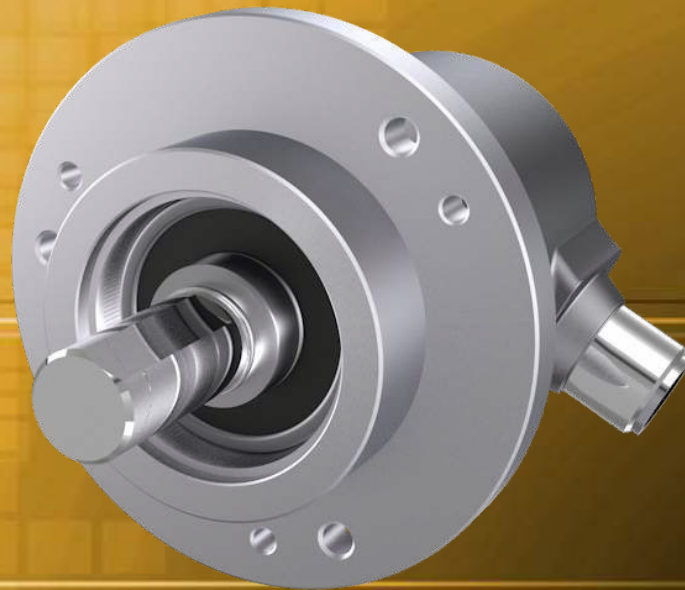


ANALOG ENCODER

アナログエンコーダー



Series M58

特徴：

- ギアなしの低摩耗磁気エンコーダ
- 直径6mmまたは10mmのソリッドシャフト
- フランジ径 58 mm
- アナログ出力: 4...20 mA, 0...5 V, 0...10 V
- シングルターン直線性: $\pm 1^\circ$
- 機械速度 4000 min⁻¹ まで
- 保護等級 IP65
- 温度範囲: -40...+85 °C

目次:

技術データ2
技術図面3
電気接続3
アクサセリ4
オーダーコード6

技術データ

計測長		16回転または最大65536回転まで拡張可能
直線性シフト (@ 20 °C)	[°]	±1
再現性 (@ 20 °C)	[°]	±0.2
シャフトタイプ		ソリッドシャフト(フラット付)
シャフト径φxL	[mm]	6 x 12.5 / 10 x 20
フランジタイプ	[mm]	シンクロフランジφ58 / クランプフランジφ58
出力信号		電気データ参照
接続		ケーブル出力 または M12コネクタ出力, 5 ポール
機械速度	[min ⁻¹]	4000 (連続的: 2000)
始動トルク (@ 20 °C)	[Nm]	<0.01
シャフト負荷容量	[N]	ラジアル: 80 / アキシャル: 40
保護等級		IP65
温度範囲	[°C]	-40...+85
温度係数	[ppm/K]	<100
耐衝撃		5000 m/s ² , 4 ms (EN 60068-2-27に準ずる)
耐振動		300 m/s ² , 10...2000 Hz (EN 60068-2-6に準ずる)
シャフト材質		V2A
フランジ材質		アルミニウム
ハウジング材質		亜鉛ダイカスト
重量	[g]	約200

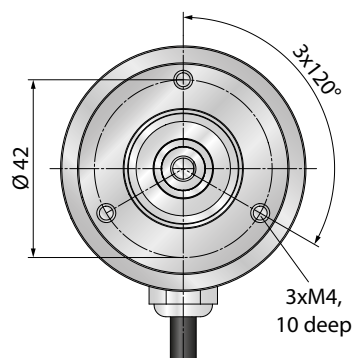
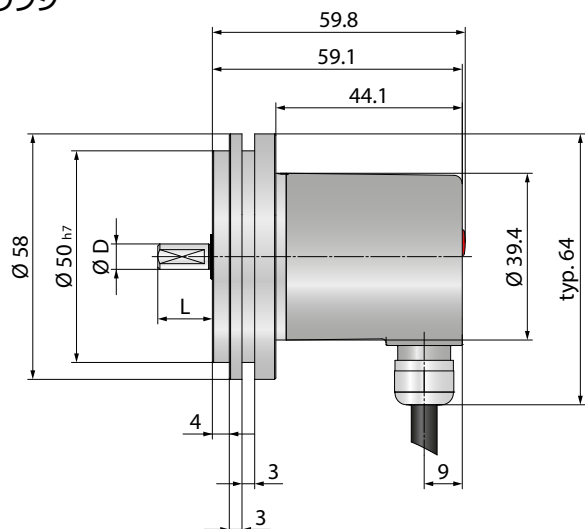
電気データ

出力信号		4...20 mA	0...5 V	0...10 V
分解能 DA コンバータ	[bit]	12	11	12
供給電圧	[VDC]	10...30		15...30
消費電流 (無負荷時)	[mA]	30		
出力負荷最大	[kΩ]	0.2...1.2 (0.9 @ 24 VDC)	-	-
出力電流最大	[mA]	-	10	
セット時間		<1 ms (R _{burden} = 0.9 kΩ, 25 °C)		<1 ms (R _{load} = 1 kΩ, 25 °C)
パワーオンタイム	[s]	<1		
更新レート	[ms]	1		
LED (green/red)		<ul style="list-style-type: none"> システムステータス 電流ループの中断- 入力負荷が高すぎる 参照ポイント表示 (工場出荷時設定のみ) @時計回り: 0°...1° @反時計回り: 0°...-1° 指導方法のステータス 	<ul style="list-style-type: none"> システムステータス 参照ポイント表示 (工場出荷時設定のみ) @時計回り: 0°...1° @反時計回り: 0°...-1° 指導方法のステータス 	
ティーチ入力		level = +V for min. 1 s		
短絡防止出力		yes ¹⁾		
逆極性保護電源		yes		
CE コンプライアンス		EMC guideline 2014/30/EU & RoHS guideline 2011/65/EUに準ずる		

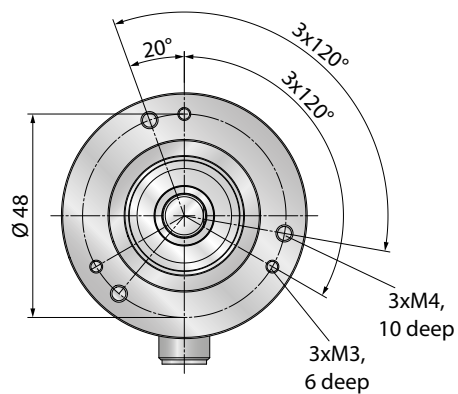
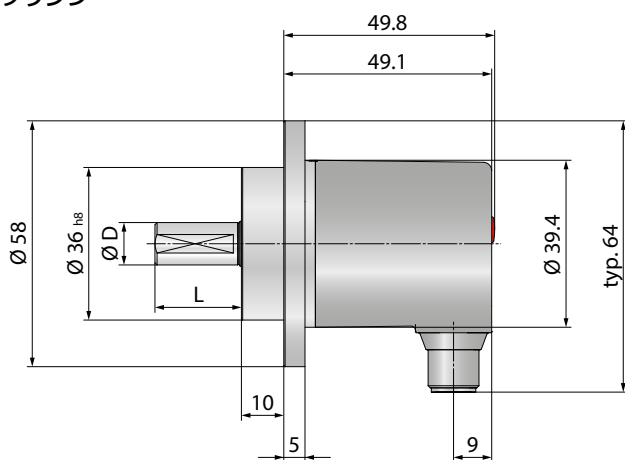
¹⁾ 電源が正しく供給されていれば

技術図面

シンクロフランジ



クランプフランジ



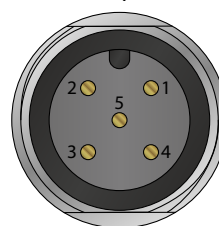
D	Fit	L
6	h7	12.5
10	f7	20

電気接続

機能	コネクタ出力	ケーブル出力
Signal	1	GN
+V	2	BN
GND	3	WH
Set 2 ¹⁾	4	PK
Set 1 ¹⁾	5	GY

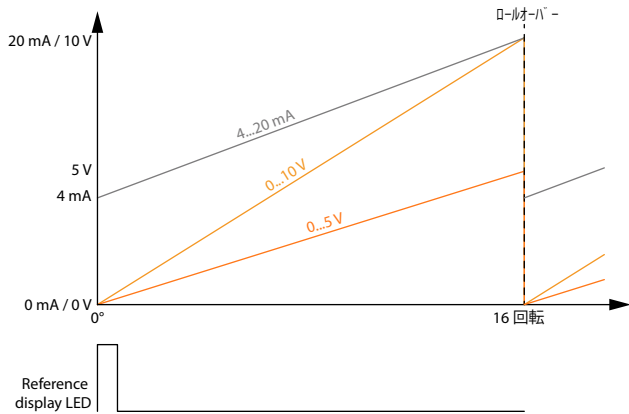
¹⁾ スケーラブルなバージョンのみ
 Set 1: ティーチポイント1の入力
 Set 2: ティーチポイント2の入力

コネクタ出力
M12, オス

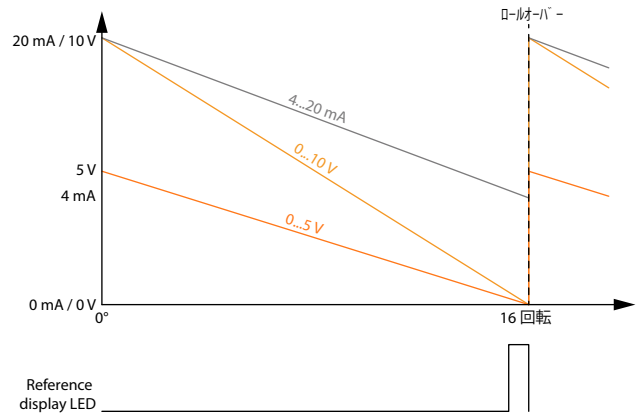


例：出カダイアグラム

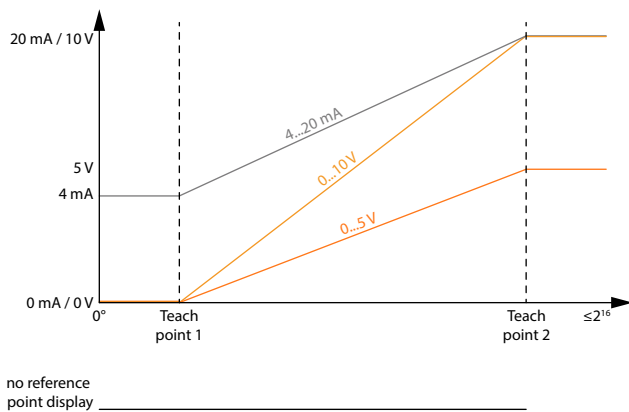
バージョン 16 回転、時計回り



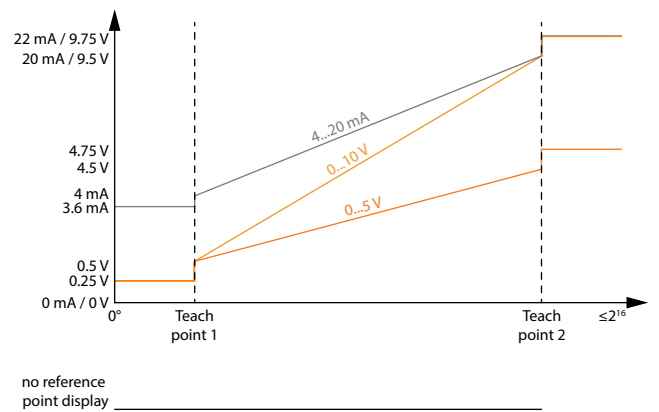
バージョン 16 回転、反時計回り



リミットスイッチなしで最大65536回転まで拡張可能なバージョン



リミットスイッチ付き、最大65536回転まで拡張可能なバージョン



工場出荷時設定での測定範囲：
ロールオーバーで16回転

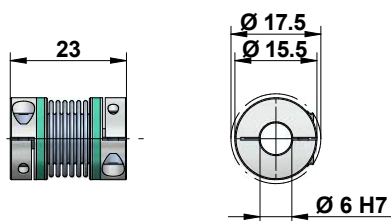
リミットスイッチ機能:

Version	4...20 mA	0...5 V	0...10 V
リミットスイッチ low	3.6 mA	0.25 V	0.25 V
リミットスイッチ high	22 mA	4.75 V	9.75 V

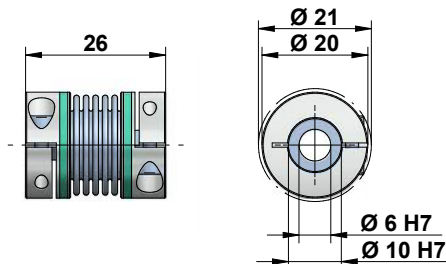
アクセサリ カップリング

回転トランスデューサは、決してシャフトやドライブに硬直した状態で接続しないでください。このため、回転トランスデューサとシャフトの間にカップリングを使用することをお勧めします。ペローカップリングは、エンコーダとシャフト間のバックラッシュのない接続に使用されます。カップリングは摩擦がなく、横方向、軸方向、角度方向のシャフトのずれを補正します。シャフトへの取り付けは、クランプハブによって行われます。回転角度トランスデューサの位置合わせに力を加えないでください。

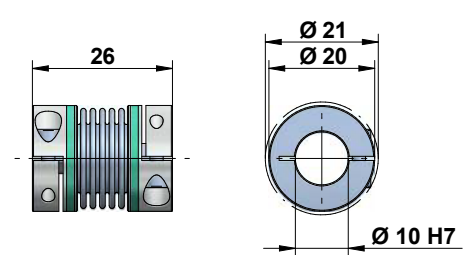
MBK-15.5-23-06-06



MBK-20-26-06-10



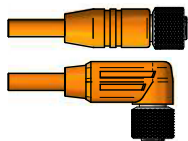
MBK-20-26-10-10



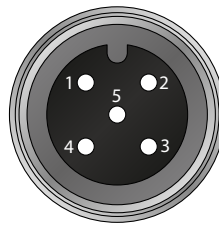
アクセサリ/ケーブル&コネクタ

K5R: M12メーティングコネクタ付ケーブル

- M12ストレートコネクタ又はアングラー
- 5 ポール
- 保護等級 IP67



Pin	ケーブル色
1	BN
2	WH
3	BU
4	BK
5	GY



D5: メーティングコネクタ

- セルフアセンブリ用
- M12ストレートコネクタ又はアングラー
- 5 ポール
- 保護等級 IP67
- ケーブル径φ4...8 mm



アクセサリ 測定ホイールとスプリングエンコーダアーム

製紙、金属、繊維、木材、プラスチックなどの産業において、移動中の製品の長さを測定するための測定ホイール

円周	[m]	0.2	0.5	0.3
直径	[mm]	63.7	159.2	97.03
幅	[mm]	12	25	9.65
ボア径	[mm]		10	
重量	[g]	60	775 (Profile 1), 700 (Profiles 2, 3, 4)	100
温度	[°C]		-30...+80	
ホイール本体の材質		アルミニウム		
Profile		1. ダイヤモンドローレット(アルミニウム) / 2. プラスチック(ポリウレタン)滑らか / 3. タフテッドラバー (ポリウレタン) / 4. プラスチック (ポリウレタン) 、波形		5. 天然ゴム (NR), 滑らか

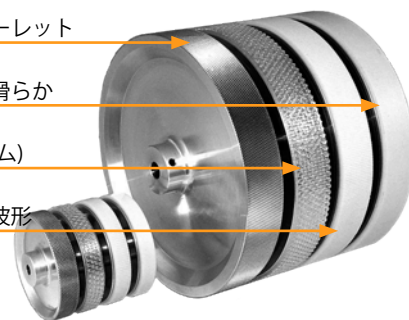
測定材質の表面	概要
段ボール	1, 2, 3, 4, 5
木材	1, 2, 3, 4, 5
繊維	1, 2, 3, 4
プラスチック (PVC, PE, ...)	2, 3, 4, 5
紙	2, 3, 4, 5
ワイヤー、グリスを塗った金属、スチールプロファイル、皮革	2
カーペット、ケーブル、不織布	3
グリスを塗布した金属、ガラス、床材	4
塗装面	2, 4
ゴム、軟質プラスチック	1

1. ダイヤモンドローレット

2. プラスチック、滑らか

3. ポリウレタン(ゴム)

4. プラスチック、波形

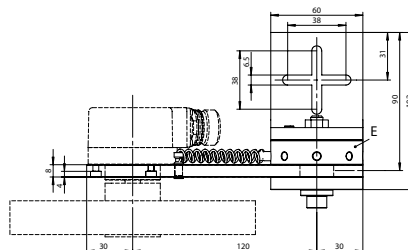
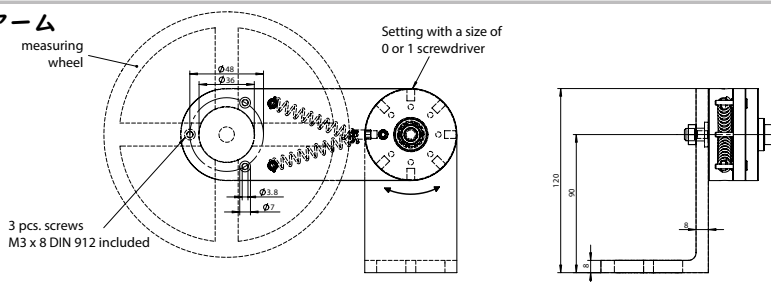


注記:

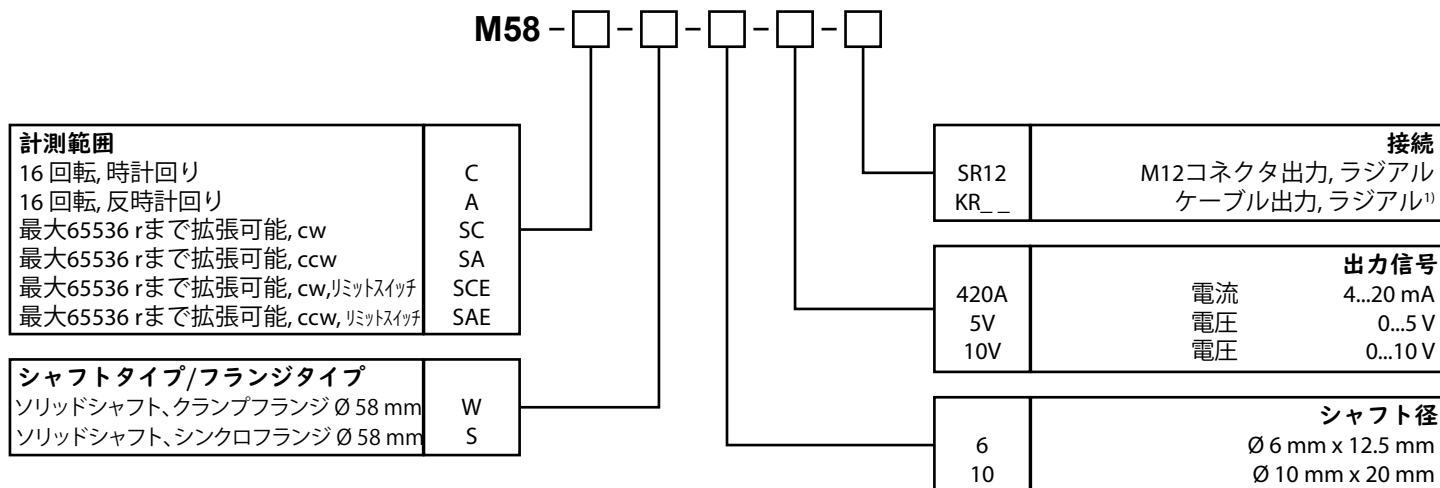
測定ホイールがロータリーエンコーダのシャフトに直接取り付けられている場合、測定ホイールと測定対象物との間の圧力は次のようになります。材料は、このデータシートに記載されているラジアルシャフト荷重を超えてはなりません。さらに、測定ホイールは、ドイツの校正規定の規定の対象とならない社内目的にのみ使用できます。

クランプフランジ付きエンコーダ用スプリングエンコーダアーム

- エンコーダ付き測定ホイールを簡単に取り付けられるスプリングエンコーダアーム
- 柔軟な取り付け位置: 40°ステップで9つの設定位置
- 4方向に可変可能なベースプレート
- 調整可能なスプリング圧力、最大40 N
- 各ノッチの圧力は約 20 N (最初のノッチは 0 から約 20 N の間)
- 温度範囲: -40...120 °C



オーダーコード



¹⁾ 長さ m (最小 1 m)
 例: KR01 = 1 m, KR02 = 2 m

アクセサリ

M12メーティングコネクタケーブル (7ピン), 5 ポール, シールド

K5P2M-S-M12	2 m, ストレートコネクタ
K5P5M-S-M12	5 m, ストレートコネクタ
K5P10M-S-M12	10 m, ストレートコネクタ
K5P2M-SW-M12	2 m, アングラコネクタ
K5P5M-SW-M12	5 m, アングラコネクタ
K5P10M-SW-M12	10 m, アングラコネクタ

M12メーティングコネクタ (7ピン), 5 ポール, シールド

D5-G-M12-S	セルフアセンブリ用ストレートコネクタ
D5-W-M12-S	セルフアセンブリ用アングラコネクタ

取付けアクセサリ

MBK-15.5-23-06-06	金属ベローズカップリング, 2 x Ø 6 mm
MBK-20-26-06-10	金属ベローズカップリング, Ø 6 mm, Ø 10 mm
MBK-20-26-10-10	金属ベローズカップリング, 2 x Ø 10 mm

スプリングエンコーダアームと測定ホイール

DGA-MSR	スプリングエンコーダアーム
MSR-02-1	ホイール, ダイヤモンドローレット, アルミニウム, 円周 0.2 m
MSR-02-2	ホイール, 滑らかなプラスチック, ポリウレタン, 円周 0.2 m
MSR-02-3	ホイール, タフテッドゴム, ポリウレタン, 円周 0.2 m
MSR-02-4	ホイール, 波形プラスチック, ポリウレタン, 円周 0.2 m

スプリングエンコーダアームと測定ホイール

MSR-05-1	ホイール, ダイヤモンドローレット, アルミニウム, 円周 0.5 m
MSR-05-2	Wホイール, 滑らかなプラスチック, ポリウレタン, 円周 0.5 m
MSR-05-3	ホイール, タフテッドゴム, ポリウレタン, 円周 0.5 m
MSR-05-4	ホイール, 波形プラスチック, ポリウレタン, 円周 0.5 m
MSR-12-5	ホイール, 滑らかな天然ゴム (NR), 円周 0.3 m

アナログ出力付きセンサー用デジタルディスプレイ、2チャンネル

WAY-AX-S	タッチスクリーン, 供給電圧: 18...30 VDC
WAY-AX-AC	タッチスクリーン, 供給電圧: 115...230 VAC

詳細とオプションは、[WAY-AX data sheet](#).



株式会社ヒロテック

〒103-0023 東京都中央区日本橋本町 1-1-3
 TEL: 03-5200-2201 FAX: 03-5200-2212
 URL: <http://www.hiro-tec.com>

Subject to change without prior notice.

WayCon Positionsmesstechnik GmbH
 email: info@waycon.de
 internet: www.waycon.biz

WayCon
 Positionsmesstechnik

Head Office
 Mehlbeerenstr. 4
 82024 Taufkirchen
 Tel. +49 (0)89 67 97 13-0
 Fax +49 (0)89 67 97 13-250

Office Köln
 Auf der Pehle 1
 50321 Brühl
 Tel. +49 (0)2232 56 79 44
 Fax +49 (0)2232 56 79 45