

ROTARY TRANSDUCER

ロータリートランスデューサー



WPH SERIES

特徴:

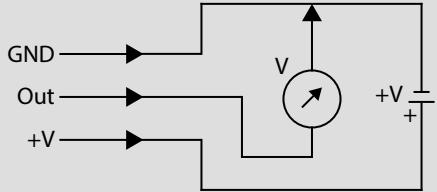
- 摩耗のないホール効果センサー
- ハウジング直径: 40 mm (WPH-M) 又は 60 mm (WPH)
- シャフト直径: 6 mm (WPH-M) 又は 10 mm (WPH)
- 計測長 360° まで
- 直線性: 0.2 %
- アナログ出力: 0.5...4.5 V, 0...5 V
- 温度範囲: -20...+85 °C
(オプション: -40...+85 °C 又は -20...+120 °C)
- ハウジング: アルミニウムアルマイト、ステンレススチール

目次	
技術データ	2
技術図面	3
オプション	4
電気接続	4
アクセサリカップリング	4
オーダーコード	5

技術データ

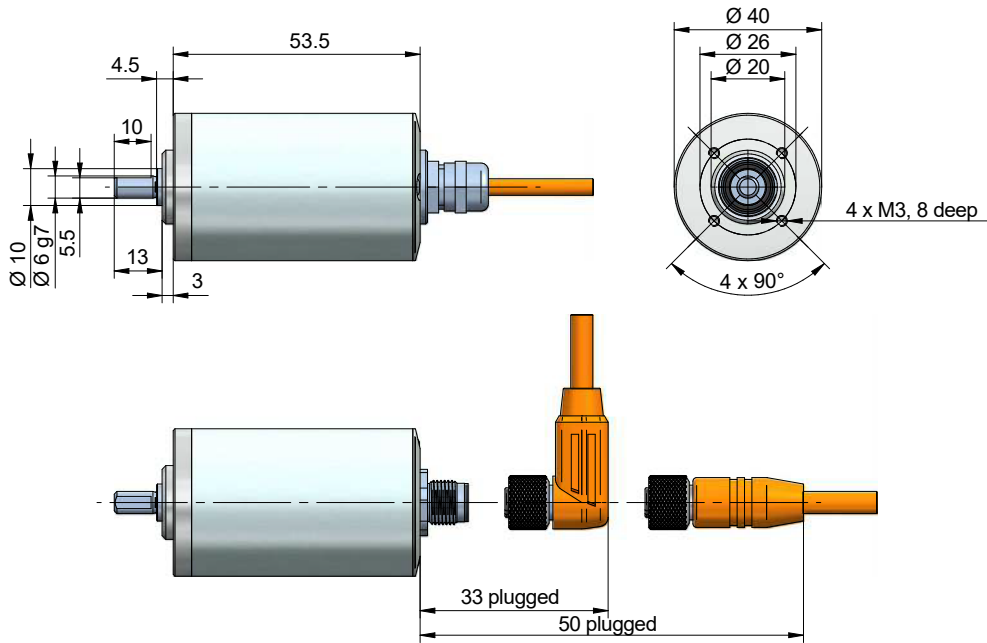
		WPH-M	WPH
ハウジング径	[mm]	40	60
シャフト径	[mm]	6	10
取付け		センタリングカラー Ø 20 mm	クランプフランジ Ø 36 mm
計測範囲	[°]	0...360 (最小 20)	
直線性	[%]	0.3	
直線性の向上(オプション)	[%]	0.2	
サンプリングレート	[µs]	150	
連続回転可能		yes	
出力信号 (比率測定)		0.5...4.5 V / 0...5 V	
信号方向 (シャフトから見た図)		信号は時計回りまたは反時計回りに増加する	
最大回転速度	[r/min]	最大 10,000 (出力信号の分解能に応じて)	
トルク	[Nm]	0.008	
シャフトベアリング		2 シールベアリング, タイプ 2RS	
シャフトロード		ラジアル: 40 N アキシャル: 25 N	ラジアル: 50 N アキシャル: 30 N
保護等級		ハウジング: IP67 シャフト: IP60 (オプション: IP64 又は IP67)	
動作温度	[°C]	-20...+85 (オプション: -40...+85 または -20...+120)	
保管温度	[°C]	-30...+85	
寿命		100 x 10 ⁶ ターン	
接続		M12コネクタ出力 又は ケーブル出力 (TPE)	
ハウジング材質		アルミニウム、チタングレーアルマイト処理、ステンレススチール	
シャフト材質		ステンレススチール	
重量	[g]	約 130	約 260

電気データ

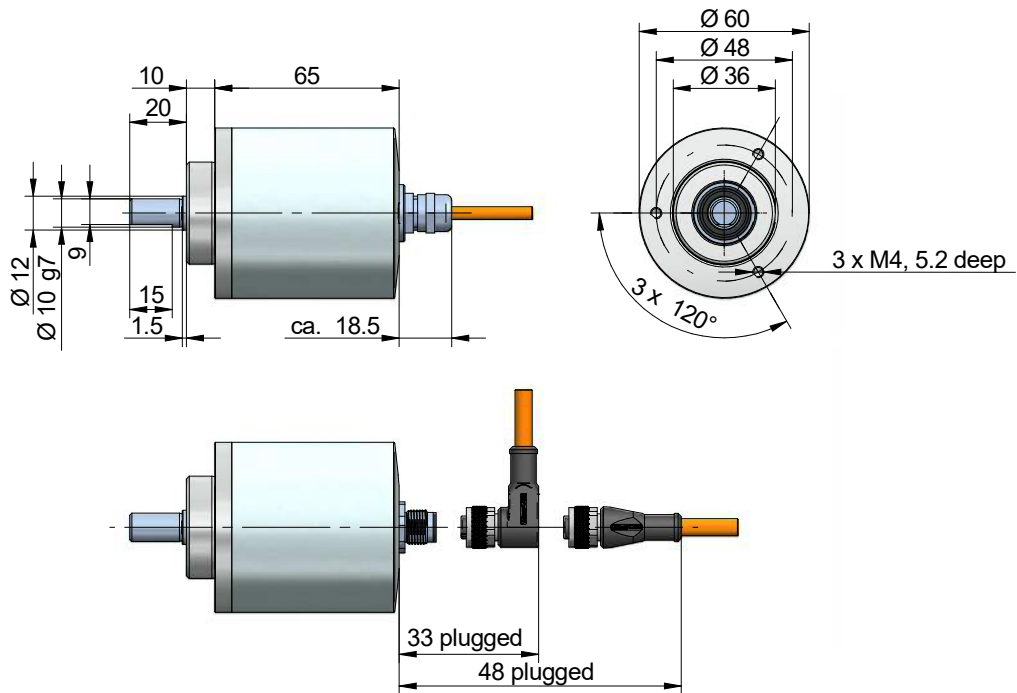
供給電圧	5 VDC (4.5...5.5 VDC)
最大消費電流	8 mA
分解能	10 bit @ 90° / 11 bit 90° & 180°の間 / 12 bit 180° & 360°の間
ノイズ	電源の品質に依存する
動作温度	-20...+85 °C / オプション: -40...+85 °C 又は -20...+120 °C
温度係数	±0.03 %/K
回路	

技術図面

WPH-M ハブ型



WPH ハブ型



オプション

次の表は、標準センサーに装備できる、よく使用されるオプションの概要を示しています。すべてのオプションを組み合わせることは出来ません。可能な組み合わせに関する情報は、注文コードに記載されています。

オプション	オーダーコード	概要
直線性の向上	WP-L20	直線性の向上 0.2 %
保護等級IP64	WP-IP64	センサーを湿気が多い環境で使用する場合は、このオプションを使用してください。
保護等級 IP67	WP-IP67	センサーが（一時的に）水に浸かっている場合は、このオプションを使用してください。
腐食防止 HARTCOAT®	WP-CO	センサーの外側の陽極酸化アルミニウム部品はすべて HARTCOAT® でコーティングされています。このコーティングは硬質陽極酸化で、硬いセラミックのような層でセンサーを腐食性の媒体（海水など）による腐食から保護します。
温度範囲の拡大 high	WP-H120	このオプションでは、ポテンショメータ出力とケーブル出力を備えたデバイスを供給できます。温度範囲 -20...+120 °C。(ケーブル出力と測定範囲 ≥ 3T のポテンショメータ出力 1R のみ)
温度範囲の拡大 low	WP-T40	特殊な部品とグリースを使用することで、センサーは -40 ~ +85 °C の温度範囲で動作できるようになります。

電気接続

機能	ケーブル出力	コネクタ出力	接続ケーブル K4P...
+V	BN	Pin 1	BN
Out	WH	Pin 2	WH
GND	BU	Pin 3	BU
n. c.	BK	Pin 4	BK

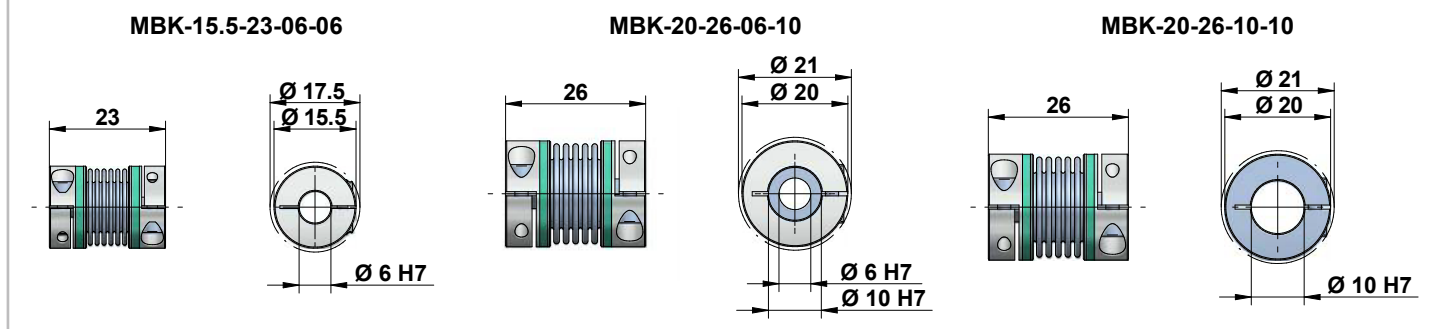
ケーブルの特徴	
ケーブルの種類	TPE, flexible
直径	Ø4.5 mm
ワイヤ	0.25 mm ²
温度	固定設置: -30...+85 °C、 自由な設置: -20...+85 °C

M12コネクタ出力、オス

アクセサリ/カップリング

金属製ベローズカップリングは、エンコーダとドライブシャフト（モーターシャフトなど）をバックラッシュなしで接続するために使用されます。カップリングは摩耗せずに動作し、軸方向、半径方向、角度方向のずれを補正します。シャフトへの取り付けは、クランプハブを使用した摩擦ロックによって行われます。

次のカップリングが標準アクセサリとして用意されています：



オーダーコード

WPH - □ - □ - □ - □ - □ - □

ハウジング直径 40 mm, シャフト径 6 mm 60 mm, シャフト径 10 mm	M -
---	--------

計測範囲(度) 0...20, 0...30, 0...45, 0...60, 0...75, 0...90, 0...105, 0...120, 0...135, 0...150, 0...165, 0...180, 0...195, 0...210, 0...225, 0...240, 0...255, 0...270, 0...285, 0...300, 0...315, 0...330, 0...345, 0...360	例: 45 ↓ 0...45
---	----------------------

出力信号 電圧 0.5...4.5 V 電圧 0...5 V	4.5V 5V
---	------------

カウント方向 時計回り 反時計回り	CW CCW
--------------------------------	-----------

接続 M12コネクタ出力, アキシタル ケーブル出力, アキシタル, 2 m ケーブル出力, アキシタル, 5 m ケーブル出力, アキシタル, 10 m	SA12 KA02 KA05 KA10
--	------------------------------

- 0	バージョン 標準 オプション付センサー
--------	----------------------------------

オプション WP-L20 WP-IP64 WP-IP67 WP-CO WP-T40 WP-H120	概要 直線性の向上 0.2 % 保護等級シャフト IP64 保護等級シャフト IP67 腐食防止 温度範囲 -40...+85 °C 温度範囲 -20...+120 °C
--	--

オプション WP-IP64 WP-IP67 WP-CO WP-T40 WP-H120	併用不可 WP-T40, WP-IP67 WP-H120, WP-IP64 WP-H120 WP-IP64, WP-H120 WP-IP67, WP-CO, WP-T40
--	---

アクセサリ

M12メーティングコネクタ (7ピン, 4ポル, シールド付, IP67)

K4P2M-S-M12	2 m, ストレートコネクタ
K4P5M-S-M12	5 m, ストレートコネクタ
K4P10M-S-M12	10 m, ストレートコネクタ
K4P2M-SW-M12	2 m, アングラコネクタ
K4P5M-SW-M12	5 m, アングラコネクタ
K4P10M-SW-M12	10 m, アングラコネクタ

M12メーティングコネクタ (7ピン, 4ポル, シールド付, IP67)

D4-G-M12-S	ストレート, M12, セルフアセンブリ用
D4-W-M12-S	アングラ, M12, セルフアセンブリ用

カップリング

MBK-15.5-23-06-06	金属ベローズカップリング, 2 x Ø 6 mm
MBK-20-26-06-10	金属ベローズカップリング, Ø 6 mm, Ø 10 mm
MBK-20-26-10-10	金属ベローズカップリング, 2 x Ø 10 mm

アナログ出力付きセンサー用デジタルディスプレイ、2チャンネル

WAY-AX-S	タッチスクリーン, 供給電圧: 18...30 VDC
WAY-AX-AC	タッチスクリーン, 供給電圧: 115...230 VAC

詳しい情報とオプションは、[WAY-AX data sheet](#).



株式会社 ヒロテック

〒103-0023 東京都中央区日本橋本町 1-1-3
TEL: 03-5200-2201 FAX: 03-5200-2212
URL: <http://www.hiro-tec.com>

Subject to change without prior notice.

WayCon Positionsmesstechnik GmbH
Email: info@waycon.de
Internet: www.waycon.biz

WayCon

Positionsmesstechnik

Headquarters Munich
Mehlbeerstr. 4
82024 Taufkirchen
Tel. +49 (0)89 67 97 13-0
Fax +49 (0)89 67 97 13-250

Office Cologne
Auf der Pehle 1
50321 Brühl
Tel. +49 (0)2232 56 79 44
Fax +49 (0)2232 56 79 45