

INCREMENTAL ENCODER

インクリメンタルエンコーダ



Series WPI

特徴:

- ハウジング直径：40 mm (WPI-M) 又は 60 mm (WPI)
- シャフト直径：6 mm (WPI-M) 又は 10 mm (WPI)
- インクリメンタル出力: ラインドライバー
- インパルス：1250 または 2500
- 機械速度：7500 min⁻¹ まで
- インパルス周波数最大 500 kHz
- 保護等級：IP67
- 動作温度：-20 ~ +85 °C
- シャフト: ステンレススチール
- ハウジング：アルミニウムアルマイト処理

目次:

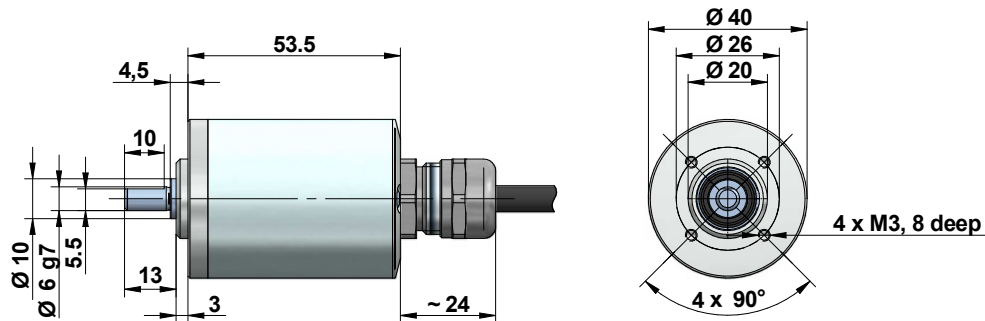
技術データ2
技術図面2
電気接続3
オプション3
アクセサリ3
オーダーコード4

技術データ

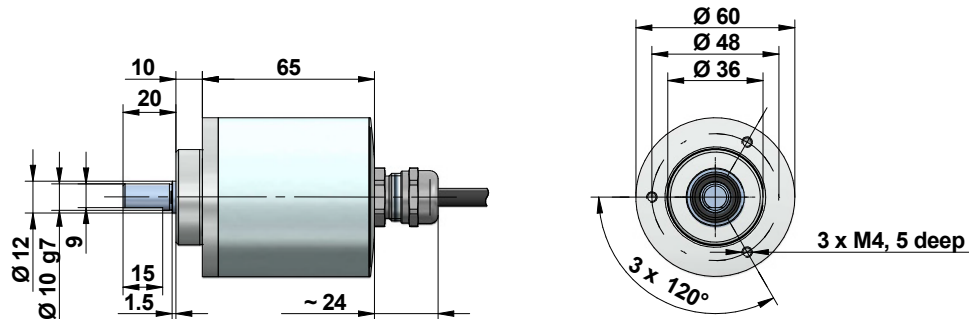
		WPI-M	WPI
ハウジング径	[mm]	40	60
シャフト径	[mm]	6	10
取付け		センタリングカラー Ø 20 mm	クランプフランジ Ø 36 mm
インパルス		1250 / 2500	
出力信号		ラインドライバ (ABZ, /ABZ)	
立ち上がりエッジ時間 / 立ち下がりエッジ時間	[ns]	100	50
インパルス周波数	[kHz]	300	500
信号レベル HIGH	[V]	最小 2.4	+V - 2
信号レベル LOW	[V]	最大 0.4	最大 0.5
供給電圧	[V]	4.5...5.5	
消費電流最大	[mA]	100	
保護等級		ハウジング側: IP67 シャフト側: IP60 (オプション: IP64 or IP67)	
湿度		相対湿度最大 85 %, 結露なし	
動作温度	[°C]	-20...+85	
耐衝撃		490 m/s ² , 3D, 2倍	
耐振動		1.2 mm, 10...55 kHz, 3D, 30分	
機械速度	[min ⁻¹]	7500	
始動トルク	[Nm]	<0.008	
接続		ケーブル出力, 8 ポール, 0.25 m	
シャフト材質		ステンレススチール	
ハウジング材質		アルミニウム、アルマイト処理	
重量 (ケーブルなし)	[g]	約 130	約 285

技術図面

WPI-M



WPI



電気接続

機能	ケーブル色
+V	RD
GND	BK
A	WH
/A	WH/BK
B	GN
/B	GN/BK
Z	YE
/Z	YE/BK
Shield	Shield

○ +V
○ 信号
○ 反転信号
○ GND

A
/A
B
/B
Z
/Z

オプション

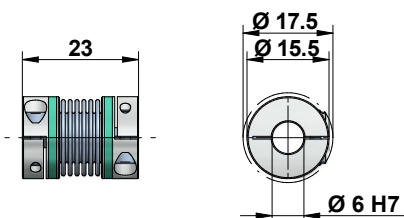
オプション	オーダーコード	概要
保護等級 IP64	WP-IP64	センサーを湿気が多い環境で使用する場合は、このオプションを使用してください。
保護等級 IP67	WP-IP67	センサーが（一時的に）水に浸かっている場合は、このオプションを使用してください。
腐食防止 HARTCOAT®	WP-CO	センサーの外側の陽極酸化アルミニウム部品はすべて HARTCOAT® でコーティングされています。このコーティングは硬質陽極酸化で、硬いセラミックのような層でセンサーを腐食性の媒体（海水など）による腐食から保護します。

アクセサリ/カップリング

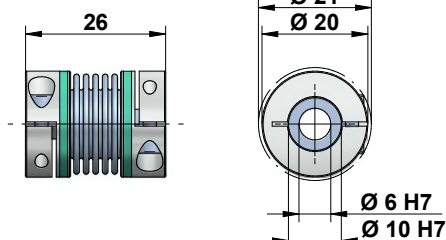
金属製ベローズカップリングは、エンコーダとドライブシャフト（モーターシャフトなど）をバックラッシュなしで接続するために使用されます。カップリングは摩耗せずに動作し、軸方向、半径方向、角度方向のずれを補正します。シャフトへの取り付けは、クランプハブを使用した摩擦ロックによって行われます。

次のカップリングが標準アクセサリとして用意されています：

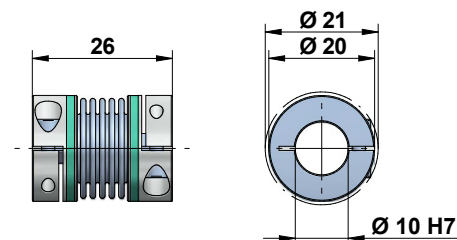
MBK-15.5-23-06-06



MBK-20-26-06-10



MBK-20-26-10-10



オーダーコード

WPI-□-□-□-□-□

ハウジング直径 40 mm, シャフト径 6 mm 60 mm, シャフト径 10 mm	M -
---	--------

インパルス 1250 2500	1250 2500
------------------------------	--------------

出力 ラインドライバ (ABZ, /ABZ)	L
----------------------------------	---

接続 ケーブル出力, アキシャル, 0.25 m	KA
------------------------------------	----

バージョン 標準 オプション付センサー	- O
----------------------------------	--------

オプション	概要
WP-IP64	保護等級シャフト側 IP64
WP-IP67	保護等級シャフト側 IP67
WP-CO	腐食防止

オプション	併用不可
WP-IP64	WP-IP67
WP-IP67	WP-IP64

アクセサリ

カップリング

MBK-15.5-23-06-06	金属ベローズカップリング, 2 x Ø 6 mm
MBK-20-26-06-10	金属ベローズカップリング, Ø 6 mm, Ø 10 mm
MBK-20-26-10-10	金属ベローズカップリング, 2 x Ø 10 mm



株式会社ヒロテック

〒103-0023 東京都中央区日本橋本町 1-1-3
TEL: 03-5200-2201 FAX: 03-5200-2212
URL: <http://www.hiro-tec.com>

Subject to change without prior notice.

WayCon Positionsmesstechnik GmbH
email: info@waycon.de
internet: www.waycon.biz

WayCon

Positionsmesstechnik

Head Office
Mehlbeerenstr. 4
82024 Taufkirchen
Tel. +49 (0)89 67 97 13-0
Fax +49 (0)89 67 97 13-250

Office Köln
Auf der Pehle 1
50321 Brühl
Tel. +49 (0)2232 56 79 44
Fax +49 (0)2232 56 79 45