

ENCODER

エンコーダ

Profibus Multiturn

Profibus マルチターン



Series 8.5868, 8.5888

特徴:

- ソリッドシャフト: 最大直径 10 mm
- ブラインド中空シャフト: 最大直径 15 mm
- ハウジング直径 58 mm
- 保護等級: 最大 IP67
- 総合分解能: 最大 28 bit
- 最大回転速度: 9000 回転/分
- 温度範囲: -40...+80°C

目次:

オーダーコード2
技術データ3
Profibus インターフェース4
接続4
技術図面5

Absolute encoders – multiturn

スタンダード
機械式マルチターン、光学式

Sendix 5868 / 5888 (シャフト / 中空シャフト)

PROFIBUS DP



Profibus インターフェースと光学センサー技術を備えたマルチターン エンコーダ Sendix 5868 および 5888 は、すべての Profibus アプリケーションに最適なソリューションです。

最大 28 ビットの解像度を備えたこれらのエンコーダは、最大 15 mm のブラインド中空シャフトで利用できます。



信頼性

- 風力エネルギーやモバイルオートメーションなど、最も要求の厳しいアプリケーションで実証済み
- 光学センサー技術を備えた機械式ギアにより、強力な磁場のある場所でも確実に動作します

柔軟性

- M12 コネクタを備えたバージョンを使用すると、高速でシンプル、エラーのない接続が可能
- 最新のエンコーダプロフィールにより、幅広いプログラミングオプションが実現

オーダーコード
シャフトバージョン

8.5868.XX3X.311X
Type a b c d e f



a フランジ

- 1 = クランプフランジ, IP65 ø 58 mm [2.28"]
- 3 = クランプフランジ, IP67 ø 58 mm [2.28"]
- 2 = シンクロフランジ, IP65 ø 58 mm [2.28"]
- 4 = シンクロフランジ, IP67 ø 58 mm [2.28"]
- 5 = スクエアフランジ, IP65 □ 63.5 mm [2.5"]
- 7 = スクエアフランジ, IP67 □ 63.5 mm [2.5"]

b シャフト (ø x L), フラット付

- 1 = 6 x 10 mm [0.24 x 0.39"]¹⁾
- 2 = 10 x 20 mm [0.39 x 0.79"]²⁾
- 3 = 1/4" x 7/8"
- 4 = 3/8" x 7/8"

c インターフェース/供給電圧

- 3 = PROFIBUS DP V0 エンコーダプロフィール V 1.1, 10 ... 30 V DC

d 接続タイプ, 取り外し可能なターミナルカバー付き

- 1 = ラジアルケーブルグランドフィッティング付き
- 2 = 3 x ラジアル M12 コネクタ付き

e Fieldbus profile

- 31 = PROFIBUS DP V0 エンコーダプロフィール class 2

f オプション (サービス)

- 2 = オプションなし
- 3 = SET ボタン

リクエストに応じて

- Ex 2/22
- 表面保護塩水噴霧試験済み
- 海水耐性 (ステンレス鋼V4A)

塩水噴霧試験済み/ステンレス鋼V4A標準タイプ (1台から納品可能)

塩水噴霧試験済み:
8.5868.3232.3112-C



ステンレススチール V4A:
8.5868.3232.3112-V4A

Absolute encoders – multiturn

スタンダード 機械式マルチターン、光学式	Sendix 5868 / 5888 (シャフト / 中空シャフト)	PROFIBUS DP
---------------------------------	---	--------------------

オーダーコード 中空シャフト	8.5888.XX3X.311X <small>Type a b c d e f</small>	エンコーダの各パラメータに対して下線付きの優先オプションを選択した場合、最大 10 個までの納期は 10 営業日となります。これらのタイプでは、最大 50 個までの納期は通常 15 営業日です。	
---------------------------	---	---	--

<p>a フランジ</p> <p>1 = スプリング付, ロング, IP65 2 = スプリング付, ロング, IP67 3 = <u>スターカップ リング</u> 付, IP65 ϕ 65 mm [2.56"] 4 = <u>スターカップ リング</u> 付, IP67 ϕ 65 mm [2.56"] 5 = <u>スターカップ リング</u> 付, IP65 ϕ 63 mm [2.48"] 6 = <u>スターカップ リング</u> 付, IP67 ϕ 63 mm [2.48"]</p> <p>b ブラインド中空シャフト (挿入深さ最大30 mm [1.18"])</p> <p>3 = ϕ 10 mm [0.39"] 4 = ϕ 12 mm [0.47"] 5 = ϕ 14 mm [0.55"] 6 = ϕ 15 mm [0.59"] 8 = ϕ 3/8" 9 = ϕ 1/2"</p>	<p>c インターフェース/供給電圧</p> <p>3 = PROFIBUS DP V0 <small>エンコーダ プロファイル V 1.1, 10 ... 30 V DC</small></p> <p>d 接続タイプ, 取り外し可能なバスターミナルカバー付き</p> <p>1 = ラジアルケーブルグランドフィッティング付き 2 = 3 x ラジアル M12 コネクタ</p> <p>リクエストに応じて</p> <ul style="list-style-type: none"> - Ex 2/22 - 表面保護塩水噴霧試験済み - 海水耐性 (ステンレス鋼V4A) <p>塩水噴霧試験済み/ステンレス鋼V4A標準タイプ (1台から納品可能)</p> <p> 塩水噴霧試験済み: 8.5888.2432.3112-C 8.5888.2532.3112-C</p> <p> V4A ステンレススチール V4A: 8.5888.2432.3112-V4A 1.4404</p>	<p>e Fieldbus profile</p> <p>31 = PROFIBUS DP V0 <small>エンコーダ プロファイル class 2</small></p> <p>f オプション (サービス)</p> <p>2 = オプションなし 3 = SET ボタン</p>
---	---	---

中空シャフトエンコーダ用取り付けアクセサリ 寸法mm [inch]	オーダーコード
<p>円筒ピン, ロング</p> <p>スプリング付きフランジ用 (フランジタイプ 1 + 2)</p> <div style="text-align: center;"> </div>	8.0010.4700.0000

接続テクノロジー		オーダーコード
コードセット、組み立て済み	Bus入力用カップリングナット付きM12メスコネクタ、5ピン 2 m [16.40"]	K5P2M-B-M12-PROF
	Bus出力用外ネジ付きM12オスコネクタ、5ピン 2 m [16.40"]	K5P2M-S-M12-PROF
	電源用カップリングナット付きM12メスコネクタ、4ピン 2 m [16.40"]	K4P2M-S-M12

Absolute encoders – multiturn

スタンダード
機械式マルチターン、光学式

Sendix 5868 / 5888 (シャフト / 中空シャフト)

PROFIBUS DP

技術データ

機械的特性

最高速度	IP65 : 70° C [158° F]	9000 min ⁻¹ , 7000 min ⁻¹ (連続的)
	IP65: T _{max}	7000 min ⁻¹ , 4000 min ⁻¹ (連続的)
	IP67 : 70° C [158° F]	8000 min ⁻¹ , 6000 min ⁻¹ (連続的)
	IP67: T _{max}	6000 min ⁻¹ , 3000 min ⁻¹ (連続的)
始動トルク @ 20° C [68° F]	IP65	< 0.01 Nm
	IP67	< 0.05 Nm
質量慣性モーメント	シャフトバリエーション	3.0 x 10 ⁻⁶ kgm ²
	中空シャフトバリエーション	7.5 x 10 ⁻⁶ kgm ²
シャフトの耐荷重	ラジアル	80 N
	アキシアル	40 N
重量	バスターミナルカバー付	約 0.57 kg [10.11 oz]
	固定接続付	約 0.52 kg [18.34 oz]
保護	ハウジング側	IP67
EN 60529に準ずる	シャフト側	IP65, オプション IP67
動作温度範囲	-40° C ... +80° C [-40° F ... +176° F]	
材質	シャフト / 中空シャフト	ステンレススチール
	フランジ	アルミニウム
	ハウジング	亜鉛ダイカスト
耐衝撃	EN 60068-2-27に準ずる	2500 m/s ² , 6 ms
耐振動	EN 60068-2-6に準ずる	100 m/s ² , 55 ... 2000 Hz

電気的特性

供給電圧	10 ... 30 V DC
消費電流(無負荷時)	最大 120 mA
電源の逆極性保護	yes
UL 証明	file 224618
CE コンプライアンス	EMC ガイドライン 2014/30/EU RoHS ガイドライン 2011/65/EU

SET ボタン (ゼロまたは定義値、オプション)

誤って押されることを防止します。
ボタンはボールペンまたは鉛筆でのみ操作できます。

診断 LED (yellow)

LEDが点灯し、次のエラーが発生： センサーエラー(Profibus error)

インターフェースの特性 PROFIBUS DP

分解能シングルターン	1 ... 65536 (16 bit), scalable default: 8192 (13 bit)
回転数(マルチターン)	1 ... 4096 (12 bit), scalable
合計分解能	1 ... 268.435.456 (28 bit), scalable default: 33.554.432 (25 bit)
コード	binary
インターフェース	インターフェース仕様 PROFIBUS-DP 2.0に準ずる / 標準 (DIN 19245 part 3) / RS485 ドライバー ガルバニック絶縁
プロトコル	Profibus インターデータプロファイル V1.1 class 1 & class 2 メーカー固有のアドオン付き
Baud レート	最大 12 Mbit/s
デバイスアドレス	1 ... 127 ロータリースイッチで設定
終端切り替え可能	DIPスイッチで設定

Profibus エンコーダプロファイル V1.1

PROFIBUS DP デバイス プロファイルは、Profibus フィールドバスシステム内の通信機能とユーザー固有のコンポーネントを記述します。エンコーダーの場合、エンコーダプロファイルが決定的です。ここでは、個々のオブジェクトがメーカーとは無関係に定義されます。さらに、プロファイルはメーカー固有の追加機能のためのスペースを提供します。つまり、Profibus 準拠のデバイス システムを今すぐ使用して、将来にも対応できることが保証されます。

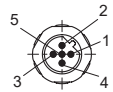
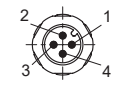
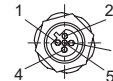
以下のパラメータをプログラムできます

- ・ 回転の方向
- ・ スケーリング (1 回転あたりのステップ数)
- ・ プリセット値
- ・ 診断モード

以下の機能が統合されています

- ・ DC/DC コンバータによるバス ステージのガルバニック絶縁
- ・ RS485 準拠のライン ドライバ、最大 12 MB
- ・ DIPスイッチでアドレスをプログラム可能
- ・ 診断 LED.
- ・ 完全な class 1 & class 2 機能

ターミナル割り当て

インターフェース	接続タイプ		BUS IN				BUS OUT				
3	1 (terminal box)	信号:	B	A	0V	+V	0V	+V	B	A	接続ケーブルのシールドは、ケーブルグラウンドを介して広い範囲で接続する必要があります。
		Terminal:	1	2	3	4	5	6	7	8	
インターフェース	接続タイプ	機能	3 x M12 コネクタ								
3	2 (3 x M12 コネクタ)	Bus in	信号:	-	PB_A	-	PB_B	Shield			
			Pin:	1	2	3	4	5			
		供給電圧	Signal:	++	-	0V	-				
			Pin:	1	2	3	4				
		Bus out	信号:	BUS_VDC ¹⁾	PB_A	BUS_GND ¹⁾	PB_B	Shield			
			Pin:	1	2	3	4	5			

1) 外部 Profibus DP 終端抵抗器を供給します。

Absolute encoders – multiturn

**スタンダード
機械式マルチターン、光学式**

Sendix 5868 / 5888 (シャフト / 中空シャフト)

PROFIBUS DP

寸法/シャフトバージョン、取り外し可能なバス端子カバー付き

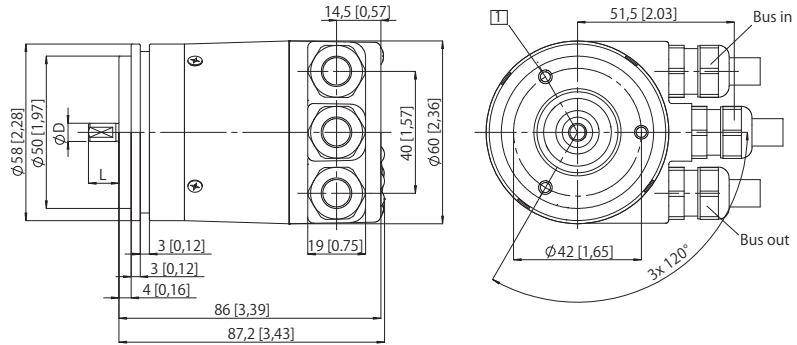
寸法 mm [inch]

シンクロフランジ, $\varnothing 58$ [2.28]

フランジタイプ 2 & 4

(ケーブル付き図)

① 3 x M4, 6 [0.24] deep



D	Fit	L
6 [0.24]	h7	10 [0.39]
10 [0.39]	f7	20 [0.79]
1/4"	h7	7/8"
3/8"	h7	7/8"

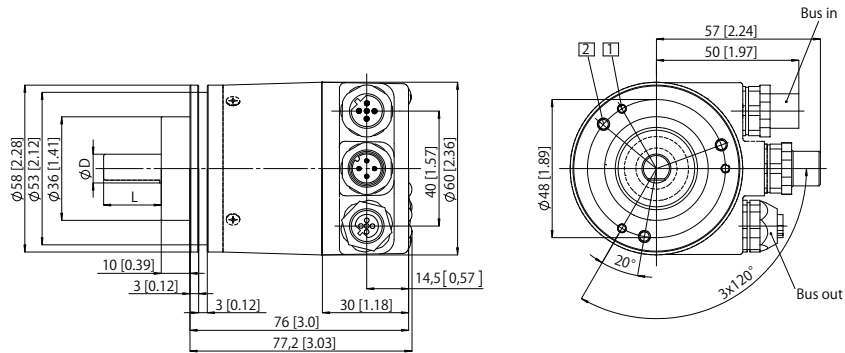
クランプフランジ, $\varnothing 58$ [2.28]

フランジタイプ 1 & 3

(3 x M12 コネクタ付き図)

① 3 x M3, 6 [0.24] deep

② 3 x M4, 8 [0.32] deep

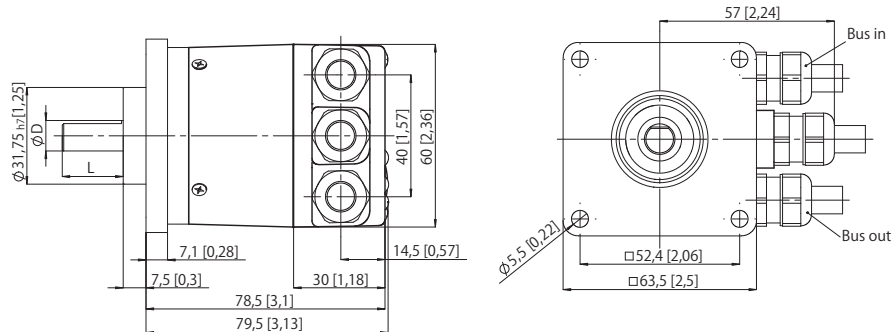


D	Fit	L
6 [0.24]	h7	10 [0.39]
10 [0.39]	f7	20 [0.79]
1/4"	h7	7/8"
3/8"	h7	7/8"

スクエアフランジ, $\square 63.5$ [2.5]

フランジタイプ 5 & 7

(ケーブル付き図)



D	Fit	L
6 [0.24]	h7	10 [0.39]
10 [0.39]	f7	20 [0.79]
1/4"	h7	7/8"
3/8"	h7	7/8"

Absolute encoders – multiturn

スタンダード 機械式マルチターン、光学式

Sendix 5868 / 5888 (シャフト / 中空シャフト)

PROFIBUS DP

寸法/中空シャフトバージョン (ブラインド中空シャフト)、取り外し可能なバス端子カバー付き

寸法 mm [inch]

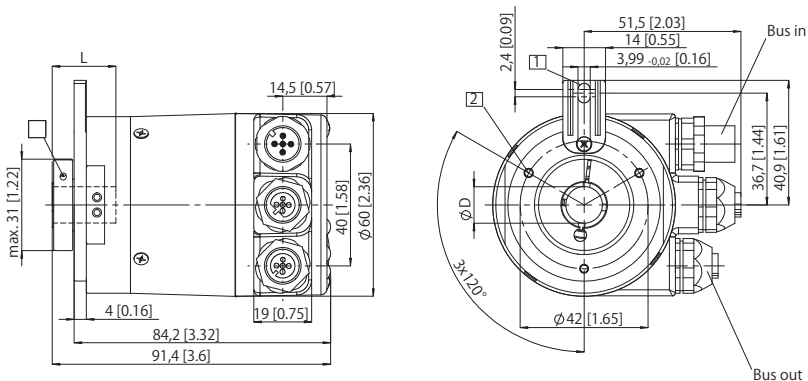
スプリング付フランジ, ロング
フランジタイプ 1 & 2

(3 x M12コネクタ)

- ① スロットスプリング
推奨:
円筒ピン DIN 7, $\phi 4$ [0.16]
- ② 3 x M3, 5.5 [0.22] deep
- ③ クランプリングの推奨トルク 0.6 Nm

D	Fit	L
10 [0.39]	H7	30 [1.18]
12 [0.47]	H7	30 [1.18]
14 [0.55]	H7	30 [1.18]
15 [0.59]	H7	30 [1.18]
3/8"	H7	30 [1.18]
1/2"	H7	30 [1.18]

L = 挿入深さ最大ブレイド中空シャフト



ステータカップリング付きフランジ, $\phi 63$ [2.48]

フランジタイプ 5 & 6

固定ネジのピッチ円直径

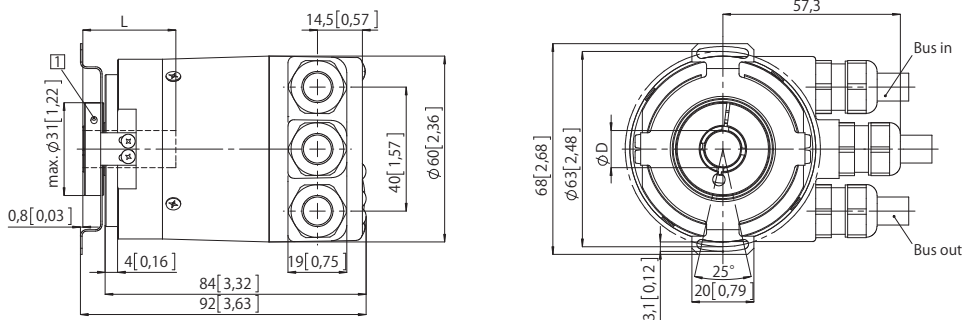
63 [2.48]

(ケーブル付き図)

- ① クランプリングの推奨トルク 0.6 Nm

D	Fit	L
10 [0.39]	H7	30 [1.18]
12 [0.47]	H7	30 [1.18]
14 [0.55]	H7	30 [1.18]
15 [0.59]	H7	30 [1.18]
3/8"	H7	30 [1.18]
1/2"	H7	30 [1.18]

L = 挿入深さ最大ブレイド中空シャフト



ステータカップリング付きフランジ, $\phi 65$ [2.56]

フランジタイプ 3 & 4

固定ネジのピッチ円直径

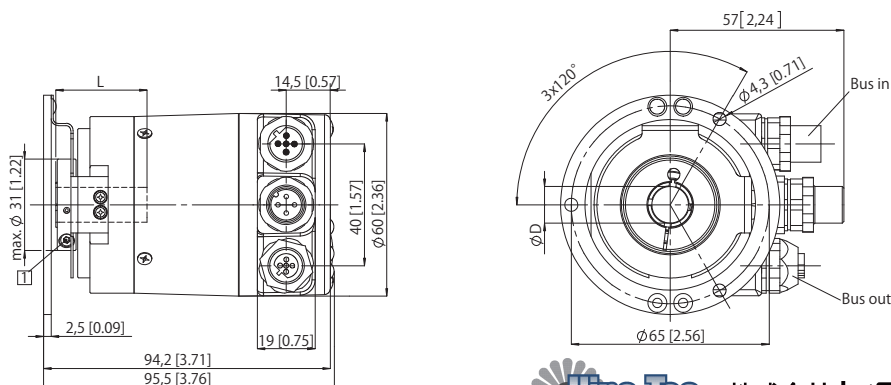
65 [2.56]

(3 x M12 コネクタ付き図)

- ① クランプリングの推奨トルク 0.6 Nm

D	Fit	L
10 [0.39]	H7	30 [1.18]
12 [0.47]	H7	30 [1.18]
14 [0.55]	H7	30 [1.18]
15 [0.59]	H7	30 [1.18]
3/8"	H7	30 [1.18]
1/2"	H7	30 [1.18]

L = 挿入深さ最大ブレイド中空シャフト



株式会社ヒロテック

〒103-0023 東京都中央区日本橋本町 1-1-3

TEL: 03-5200-2201 FAX: 03-5200-2212

URL: http://www.hiro-tec.com

Subject to change without prior notice.

WayCon Positionsmesstechnik GmbH

email: info@waycon.de

internet: www.waycon.biz

Head Office

Mehlbeerenstr. 4

82024 Taufkirchen

Tel. +49 (0)89 67 97 13-0

Fax +49 (0)89 67 97 13-250

Office Köln

Auf der Pehle 1

50321 Brühl

Tel. +49 (0)2232 56 79 44

Fax +49 (0)2232 56 79 45