

ENCODER

エンコーダー

SSI Multiturn

SSIマルチターン



Series 8.5863, 8.5883

特徴：

- ソリッドシャフト：最大直径10mm
- 中空シャフト：最大直径14mm
- ブラインド中空シャフト：最大直径15mm
- インターフェイス: SSI、BiSS-C、SSI/BiSS-C +、SinCos、SSI/BiSS-C + RS422
- ハウジング直径58mm
- 保護等級は最大IP67
- マルチターンモードで最大12ビットの解像度
- 最大回転速度12000回転/分
- 温度範囲 -40...+90°C

目次：

オーダーコード/シャフト2
オーダーコード/中空シャフト3
オーダーコード/ブラインド中空シャフト3
接続4
技術図面5
技術データ8

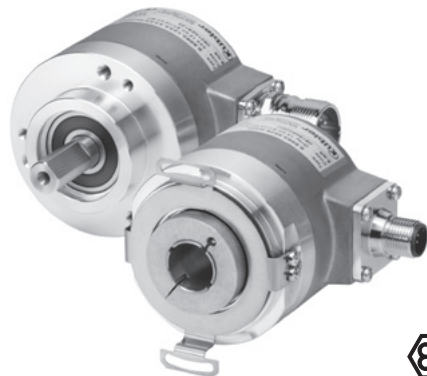
アブソリュートエンコーダ マルチターン

スタンダード

機械式マルチターン、光学式

Sendix 5863 / 5883 (シャフト / 中空シャフト)

SSI / BiSS + インクリメンタル



SSI または BiSS インターフェイスと光学センサー技術を備えた Sendix 5863 および 5883 マルチターンエンコーダは、最大 29 ビットの解像度を実現できます。

最大 14 mm の貫通中空シャフトと最大 15 mm の盲中空シャフトが用意されているほか、追加の SinCos または RS422 インクリメンタルトラックを備えたバージョンもあります。



信頼性

- 風力エネルギーやモバイルオートメーションなど、最も要求の厳しいアプリケーションで実証済みです。
- 光学センサー技術を備えた機械式ギアにより、強力な磁場のある場所でも確実に動作します。
- 頑丈なダイキャストハウジングは、過酷な日常使用でも密閉性を保ちます。
- 40°C ~ +90°C: 広い温度範囲で使用でき、保護等級はIP67

多用途

- SSI または BiSS インターフェイスで利用でき、SinCos 増分信号と組み合わせることができます。
- あらゆるアプリケーションに適した固定ソリューションまたは接続タイプが利用可能です。
- 簡単な起動のための SET ボタンと LED

オーダーコード シャフト

8.5863.XXXX.XX2X
Type a b c d e f g



<p>a フランジ 1 = クラウドフランジ, IP65 ø 58 mm [2.28"] 3 = クラウドフランジ, IP67 ø 58 mm [2.28"] 2 = シンクロフランジ, IP65 ø 58 mm [2.28"] 4 = シンクロフランジ, IP67 ø 58 mm [2.28"] 5 = 四角フランジ, IP65 □63.5 mm [2.5"] 7 = 四角フランジ, IP67 □63.5 mm [2.5"] 6 = servo flange, IP65 ø 63.5 mm [2.5"]¹⁾ 8 = servo flange, IP67 ø 63.5 mm [2.5"]¹⁾</p> <p>b シャフト (ø x L), フラット付 1 = 6 x 10 mm [0.24 x 0.39"]²⁾ 2 = 10 x 20 mm [0.39 x 0.79"]³⁾ 3 = 1/4" x 7/8" 4 = 3/8" x 7/8"</p> <p>c インターフェイス/電源 1 = SSI, BiSS / 5 V DC 2 = SSI, BiSS / 10 ... 30 V DC 3 = SSI, BiSS + 2048 ppr. SinCos / 5 V DC 4 = SSI, BiSS + 2048 ppr. SinCos / 10 ... 30 V DC 5 = SSI, BiSS / 5 V DC, センサー出力付 6 = SSI, BiSS + 2048 ppr. SinCos / 5 V DC, センサー出力付 7 = SSI, BiSS + 2048 ppr. RS422 (TTL-comp.) / 5 V DC 8 = SSI, BiSS + 2048 ppr. RS422 (TTL-comp.) / 10 ... 30 V DC 9 = SSI, BiSS + 2048 ppr. RS422 (TTL-comp.) / 5 V DC センサー出力付</p>	<p>d 接続タイプ 1 = アキシシャルケーブル, 1 m [3.28"] PVC A = アキシシャルケーブル, 特別な長さ PVC *) 2 = ラジアルケーブル, 1 m [3.28"] PVC B = ラジアルケーブル, 特別な長さ PVC *) 3 = アキシシャル M23 コネクタ, 12ピン 4 = ラジアル M23 コネクタ, 12ピン 5 = アキシシャル M12 コネクタ, 8ピン⁴⁾ 6 = ラジアル M12 コネクタ, 8ピン⁴⁾</p> <p>*) 利用可能な特別な長さ (接続タイプ A, B): 2, 3, 5, 8, 10, 15 m [5.56, 9.84, 16.40, 26.25, 32.80, 49.21"] オーダーコード 拡張 .XXXX = 長さ / dm ex.: 8.5863.112A.G323.0030 (例: ケーブル 3 m)</p>	<p>e コード B = SSI, binary C = BiSS, binary G = SSI, gray</p> <p>f 分解能⁵⁾ A = 10 bit ST + 12 bit MT 1 = 11 bit ST + 12 bit MT 2 = 12 bit ST + 12 bit MT 3 = 13 bit ST + 12 bit MT 4 = 14 bit ST + 12 bit MT 7 = 17 bit ST + 12 bit MT</p>	<p>g オプション(サービス) 1 = オプションなし 2 = SET ボタン 3 = SET ボタン & LED</p>
-------------------------------------------------------------------------------------------------------------------------------------------------------------------------------------------------------------------------------------------------------------------------------------------------------------------------------------------------------------------------------------------------------------------------------------------------------------------------------------------------------------------------------------------------------------------------------------------------------------------------------------------------------------------------------------------------------------------------------------------------------------------------------------------------------------------------------------------------------------------------------------------------------------------------------------------------------------------------------------------------------------------------------------------------------------------------------------------------------------------------------------------------------------------------------------------------------------------------	--------------------------------------------------------------------------------------------------------------------------------------------------------------------------------------------------------------------------------------------------------------------------------------------------------------------------------------------------------------------------------------------------------------------------------------------------------------------------------------------------------------------------------------------------------------------------------------------------------------	-----------------------------------------------------------------------------------------------------------------------------------------------------------------------------------------------------------------------------------------------------------------------------------------------------------------------------------------------------------------------------	---------------------------------------------------------------------------------------------------------------

- リクエストに応じてオプション
- Ex 2/22⁶⁾
 - その他のシングルターン解像度
 - 表面保護 塩水噴霧試験済み
 - 海水耐性 (ステンレス鋼 V4A)

塩水噴霧試験済み/ステンレス鋼V4A標準タイプ (1台から納品可能)
 塩水噴霧試験済み: 8.5863.32X6.XX22-C
 ステンレス鋼 V4A: 8.5863.32X6.XX22-V4A



1) US version. 2) フランジタイプ2との組み合わせのみ推奨タイプ 3) フランジタイプ1との組み合わせのみ推奨タイプ 4) インターフェイスタイプ1および2との組み合わせのみ使用できます。 5) 解像度、プリセット値、カウント方向は工場プログラム可能です。 6) ケーブル接続タイプの場合、ケーブル材質はPURです。

アブソリュートエンコーダ マルチターン

スタンダード 機械式マルチターン、光学式	Sendix 5863 / 5883 (シャフト/ 中空シャフト)	SSI / BiSS + インクリメンタル
--------------------------------	-----------------------------------	-----------------------

オーダーコード 中空シャフト	<table border="1" style="border-collapse: collapse;"> <tr> <td style="padding: 2px 5px;">8.5883.</td> <td style="padding: 2px 5px;">XXXX.</td> <td style="padding: 2px 5px;">XX</td> <td style="padding: 2px 5px;">2X</td> </tr> <tr> <td style="font-size: 8px;">Type</td> <td style="font-size: 8px;">a b c d</td> <td style="font-size: 8px;">e f</td> <td style="font-size: 8px;">g</td> </tr> </table>	8.5883.	XXXX.	XX	2X	Type	a b c d	e f	g	
8.5883.	XXXX.	XX	2X							
Type	a b c d	e f	g							

<p>a フランジ</p> <p>1 = スプリング付 ロング, IP65 2 = スプリング付 ロング, IP67 3 = ステータカップ リング 付, IP65 ø 65 mm [2.56"] 4 = ステータカップ リング 付, IP67 ø 65 mm [2.56"] 5 = ステータカップ リング 付, IP65 ø 63 mm [2.48"] 6 = ステータカップ リング 付, IP67 ø 63 mm [2.48"]</p> <p>b 貫通中空シャフト</p> <p>3 = ø 10 mm [0.39"] 4 = ø 12 mm [0.47"] 5 = ø 14 mm [0.55"] 8 = ø 3/8" 9 = ø 1/2" ブラインド中空シャフト (挿入深さ最大. 30 mm [1.18"]) 6 = ø 15 mm [0.59"]</p> <p>c インターフェース/電源</p> <p>1 = SSI, BiSS / 5 V DC 2 = SSI, BiSS / 10 ... 30 V DC 3 = SSI, BiSS + 2048 ppr. SinCos / 5 V DC 4 = SSI, BiSS + 2048 ppr. SinCos / 10 ... 30 V DC 5 = SSI, BiSS / 5 V DC, センサー出力付 6 = SSI, BiSS + 2048 ppr. SinCos / 5 V DC, センサー出力付 7 = SSI, BiSS + 2048 ppr. RS422 (TTL-comp.) / 5 V DC 8 = SSI, BiSS + 2048 ppr. RS422 (TTL-comp.) / 10 ... 30 V DC 9 = SSI, BiSS + 2048 ppr. RS422 (TTL-comp.) / 5 V DC, センサー出力付</p>	<p>d 接続タイプ</p> <p>2 = ラジアルケーブル, 1 m [3.28"] PVC B = ラジアルケーブル, 特別な長さ PVC *) E = 接線ケーブル, 1 m [3.28"] PVC F = 接線ケーブル, 特別な長さ PVC *) 4 = ラジアル M23 コネクタ, 12ピン 6 = ラジアル M12 コネクタ, 8ピン²⁾</p> <p>*) 利用可能な特別な長さ (接続タイプB, F) : 2, 3, 5, 8, 10, 15 m [5.56, 9.84, 16.40, 26.25, 32.80, 49.21"] オーダーコード拡張 .XXXX = 長さ / dm ex.: 8.5883.542B.G323.0030 (例: ケーブル 3 m)</p>	<p>e コード</p> <p>B = SSI, binary C = BiSS, binary G = SSI, gray</p> <p>f 分解能¹⁾</p> <p>A = 10 bit ST + 12 bit MT 1 = 11 bit ST + 12 bit MT 2 = 12 bit ST + 12 bit MT 3 = 13 bit ST + 12 bit MT 4 = 14 bit ST + 12 bit MT 7 = 17 bit ST + 12 bit MT</p> <p>g オプション(サービス)</p> <p>1 = オプションなし 2 = ステータ LED 3 = SET ボタン & ステータ LED</p>
--------------------------------------------------------------------------------------------------------------------------------------------------------------------------------------------------------------------------------------------------------------------------------------------------------------------------------------------------------------------------------------------------------------------------------------------------------------------------------------------------------------------------------------------------------------------------------------------------------------------------------------------------------------------------------------------------------------------------------------------------------------------------------------------------------------------------------------------------------------------------------------------------------------------------------------------------------------------------------------------------------------------------------------------------------------------------------------------------------------------------------------------------------------------------------------------------------------------------------------------------------------------------------------------------------------------	-----------------------------------------------------------------------------------------------------------------------------------------------------------------------------------------------------------------------------------------------------------------------------------------------------------------------------------------------------------------------------------------------------------------------------------------------------------------------------------------------------------------------------------	-------------------------------------------------------------------------------------------------------------------------------------------------------------------------------------------------------------------------------------------------------------------------------------------------------------------------------------------------------------------------------------------------------------------------------------------------------------------------------------------------------------------------------------------------

リクエストに応じてオプション

- Ex 2/22 (接続タイプE, Fには適用されません)³⁾
- その他のシングルターン解像度
- 表面保護 塩水噴霧試験済み
- 海水耐性 (ステンレス鋼 V4A)

塩水噴霧試験済み/ステンレス鋼V4A標準タイプ (1台から納品可能)

塩水噴霧試験済み: 8.5883.24X6.XX22-C 8.5883.25X6.XX22-C	<div style="border: 1px solid black; padding: 5px; width: fit-content; margin: 0 auto;"> V4A <small>1.4404</small> </div>	ステンレス鋼 V4A: 8.5883.24X6.XX22-V4A
-------------------------------------------------------	---------------------------------------------------------------------------------------------------------------------------------------	-------------------------------------

中空シャフトエンコーダ用取り付けアクセサリ 長さ mm [inch] Order no.

円筒ピン, ロング フランジ, スプリング付 (フランジタイプ 1 + 2)	固定糸付き 	8.0010.4700.0000
-----------------------------------------------------	-----------	------------------

接続テクノロジー Order no.

コードセット、組み立て済み	M12 ファイナルコネクタ、カップリング ナット付、8ピン 2 m [6.56"]	K8P2M-S-M12
	M23 ファイナルコネクタ、カップリング ナット付、12ピン 2 m [6.56"]	K12P02M-S-M23-SSI

1) Resolution, preset value and counting direction factory-programmable.
 2) Only in conjunction with interface type 1 and 2.
 3) For the cable connection type, cable material PUR.

アブソリュートエンコーダ - マルチターン

スタンダード
機械式マルチターン、光学式

Sendix 5863 / 5883 (シャフト / 中空シャフト)

SSI / BiSS + インクリメント

技術データ

機械的特性

最高速度シャフトバージョン		
IP65 70°Cまで [158° F]	12000 min ⁻¹ , 10000 min ⁻¹ (連続的)	
IP65 T _{max} まで	8000 min ⁻¹ , 5000 min ⁻¹ (連続的)	
IP67 70°Cまで [158° F]	11000 min ⁻¹ , 9000 min ⁻¹ (連続的)	
IP67 T _{max} まで	8000 min ⁻¹ , 5000 min ⁻¹ (連続的)	
最高速度中空シャフトバージョン		
IP65 70°Cまで [158° F]	9000 min ⁻¹ , 6000 min ⁻¹ (連続的)	
IP65 T _{max} まで	6000 min ⁻¹ , 3000 min ⁻¹ (連続的)	
IP67 70°Cまで [158° F]	8000 min ⁻¹ , 4000 min ⁻¹ (連続的)	
IP67 T _{max} まで	4000 min ⁻¹ , 2000 min ⁻¹ (連続的)	
始動トルク @ 20°C [68° F]	IP65 < 0.01 Nm	IP67 < 0.05 Nm
質量慣性モーメント		
シャフトバージョン	4.0 x 10 ⁻⁶ kgm ²	
中空シャフトバージョン	7.0 x 10 ⁻⁶ kgm ²	
シャフトの耐荷重		
ラジアル	80 N	
アキシアル	40 N	
重量	約 0.45 kg [15.87 oz]	
保護 EN 60529に準ずる		
ハウジングサイド	IP67	
シャフトサイド	IP65, opt. IP67	
稼働温度範囲		
	-40°C ... +90°C [-40° F ... +194° F] ¹⁾	
材質		
シャフト/中空シャフト	ステンレススチール	
フランジ	アルミニウム	
ハウジング	亜鉛ダイカスト	
ケーブル	PVC (PUR for Ex 2/22)	
耐衝撃	EN 60068-2-27に準ずる 2500 m/s ² , 6 ms	
耐振動	EN 60068-2-6に準ずる 100 m/s ² , 55 ... 2000 Hz	

電気的特性

電圧	5 V DC (+5%) または 10 ... 30 V DC	
消費電流 (無負荷時)	5 V DC	最大 80 mA
	10 ... 30 V DC	最大 50 mA
電源の逆極性保護	yes (@ 10 ... 30 V DC)	
短絡防止出力	yes ²⁾	
UL 証明	file 224618	
CE コンプライアンス	EMC ガイドライン 2014/30/EU RoHS ガイドライン 2011/65/EU	

SSI インターフェース

出力ドライバー	RS485 トランシーバタイプ	
許容荷重/チャンネル	最大 +/- 20 mA	
信号レベル	HIGH	typ. 3.8 V
	LOW at I _{Load} = 20 mA	typ. 1.3 V
分解能シングルターン	10 ... 14 bit & 17 bit	
回転数(マルチターン)	4096 (12 bit)	
コード	binary または gray	
SSI クロックレート	50 kHz ... 2 MHz	
データ更新率	ST 分解能 ≤ 14 bit	≤ 1 μs
	ST 分解能 ≥ 15 bit	4 μs
モノフロップタイム	≤ 15 μs	

注記: クロックがモノフロップ時間内にサイクルを開始すると、同じデータで2回目のデータ転送が開始されます。クロックがモノフロップ時間後にサイクルを開始すると、新しい値でデータ転送が開始されます。更新レートは、クロック速度、データ長、およびモノフロップ時間に依存します。

BiSS インターフェース

分解能シングルターン	10 ... 14 bit & 17 bit
回転数(マルチターン)	4096 (12 bit)
コード	binary
クロックレート	50 kHz ... 10 MHz
最大更新率	< 10 μs, クロックレートとデータ長によって異なります
データ更新レート	≤ 1 μs
注記	<ul style="list-style-type: none"> - 双方向の工場プログラム可能なパラメータは次のとおりです: 解像度、コード、方向、アラーム、警告 - CRC データ検証

ステータス出力 & LED

出力ドライバー	オープンコレクタ、内部プルアップ 抵抗 22 kΩ
許容荷重	最大 20 mA
信号レベル	HIGH +V LOW < 1 V
アクティブ	LOW

オプションの LED (赤) とステータス出力は、さまざまなアラームやエラーメッセージを表示するために使用されます。通常の動作では、LED はオフで、ステータス出力は HIGH (内部プルアップ 22 kΩ 付きオープンコレクタ) です。

アクティブ ステータス出力 (LOW) ディスプレイ:

- センサーエラー、シングルターンまたはマルチターン (汚れ、ガラス破損など)
- LED の故障 (故障または老朽化)
- 温度が高すぎるか低すぎる

SSI モードでは、障害表示はデバイスへの電源をオフにすることによってのみリセットできます。

オプションの増分出力 (A/B)、2048 ppr

	SinCos	RS422 TTL compatible
最大周波数 -3dB	400 kHz	400 kHz
信号レベル	1 Vpp (± 20%)	HIGH: 最小 2.5 V LOW: 最大 0.5 V
短絡防止	yes	yes

1) ケーブルバージョン: -30° C ... +75° C [-22° F ... +167° F].
2) 0V または出力への短絡、一度に 1 チャンネル、電源が正しく供給されている。

アブソリュートエンコーダ - マルチターン

標準
機械式マルチターン、光学式

Sendix 5863 / 5883 (シャフト / 中空シャフト)

SSI / BiSS + インクリメント

SET入力またはSETボタン

入力	active HIGH
入力タイプ	コンパレータ
信号レベル	HIGH 最小: 60 % of +V (電力供給) 最大: +V LOW 最大: 25 % of +V (電力供給)
入力電流	< 0.5 mA
最小パルス持続時間 (SET)	10 ms
SET信号後のタイムアウト	14 ms

エンコーダは、SET 入力の HIGH 信号またはオプションの SET ボタン (鉛筆、ボールペンなど) を押すことで、任意の位置でゼロに設定できます。その他のプリセット値は、工場プログラムできます。SET 入力の信号処理時間は約 1 ミリ秒です。SET 機能がトリガーされると、エンコーダは新しい位置データを読み取る前に約 15 ミリ秒の内部処理時間を必要とします。この間、ステータス出力は LOW です。

この入力を使用しない場合は、干渉を避けるために 0V (エンコーダグラウンド GND) に接続する必要があります。

DIR 入力

方向入力: HIGH 信号は、回転方向をデフォルトの CW から CCW に切り替えます。この機能は、工場反転するようにプログラムすることもできます。デバイスの電源がすでにオンになっているときに DIR が変更されると、エラーとして解釈されます。

LED がオンになり、ステータス出力が LOW に切り替わります。この入力を使用しない場合は、干渉を避けるために 0V (エンコーダグラウンド GND) に接続する必要があります。

応答時間 (DIR 入力) 1 ms

電源オン

電源投入後、有効なデータを読み取ることができるまでに、デバイスは約 150 ミリ秒かかります。

エンコーダのホットプラグは避けてください。

アブソリュートエンコーダ - マルチターン

標準 機械式マルチターン、光学式 **Sendix 5863 / 5883 (ｼﾞｯﾌﾟ / 中空ｼﾞｯﾌﾟ)** **SSI / BiSS + インクリメンタル**

端末割り当て

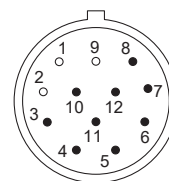
インターフェイス 1, 2	接続タイプ 1, 2, A, B, E, F	特徴 SET, DIR, Status	ケーブル (初回起動前に未使用の配線を個別に分離する)													
			信号:	0V	+V	C+	C-	D+	D-	SET	DIR	Stat	N/C	N/C	N/C	↓
			ケーブル色:	WH	BN	GN	YE	GY	PK	BU	RD	BK	-	-	-	shield
インターフェイス 1, 2	接続タイプ 3, 4	特徴 SET, DIR, Status	M23 コネクタ, 12ピン													
			信号:	0V	+V	C+	C-	D+	D-	SET	DIR	Stat	N/C	N/C	N/C	↓
			Pin:	1	2	3	4	5	6	7	8	9	10	11	12	PH
インターフェイス 5	接続タイプ 1, 2, A, B, E, F	特徴 SET, DIR, Status sensor output	ケーブル (初回起動前に未使用の配線を個別に分離する)													
			信号:	0V	+V	C+	C-	D+	D-	SET	DIR	Stat	N/C	0Vsens	+Vsens	↓
			ケーブル色:	WH	BN	GN	YE	GY	PK	BU	RD	BK	-	GY-PK	RD-BU	shield
インターフェイス 5	接続タイプ 3, 4	特徴 SET, DIR, Status sensor output	M23 コネクタ, 12ピン													
			信号:	0V	+V	C+	C-	D+	D-	SET	DIR	Stat	N/C	0Vsens	+Vsens	↓
			Pin:	1	2	3	4	5	6	7	8	9	10	11	12	PH
インターフェイス 3, 4, 7, 8	接続タイプ 1, 2, A, B, E, F	特徴 SET, DIR, SinCos or incr. RS422	ケーブル (初回起動前に未使用の配線を個別に分離する)													
			信号:	0V	+V	C+	C-	D+	D-	SET	DIR	A	\bar{A}	B	\bar{B}	↓
			ケーブル色:	WH	BN	GN	YE	GY	PK	BU	RD	BK	VT	GY-PK	RD-BU	shield
インターフェイス 3, 4, 7, 8	接続タイプ 3, 4	特徴 SET, DIR, SinCos or incr. RS422	M23 コネクタ, 12ピン													
			信号:	0V	+V	C+	C-	D+	D-	SET	DIR	A	\bar{A}	B	\bar{B}	↓
			Pin:	1	2	3	4	5	6	7	8	9	10	11	12	PH
インターフェイス 6, 9	接続タイプ 1, 2, A, B, E, F	特徴 SinCos o. incr. RS422 sensor output	ケーブル (ケーブル (初回起動前に未使用の配線を個別に分離する))													
			信号:	0V	+V	C+	C-	D+	D-	A	\bar{A}	B	\bar{B}	0Vsens	+Vsens	↓
			ケーブル色:	WH	BN	GN	YE	GY	PK	BU	RD	BK	VT	GY-PK	RD-BU	shield
インターフェイス 6, 9	接続タイプ 3, 4	特徴 SinCos o. incr. RS422 sensor output	M23 コネクタ, 12ピン													
			信号:	0V	+V	C+	C-	D+	D-	A	\bar{A}	B	\bar{B}	0Vsens	+Vsens	↓
			Pin:	1	2	3	4	5	6	7	8	9	10	11	12	PH
インターフェイス 1, 2	接続タイプ 5, 6	特徴 SET, DIR	M12 コネクタ, 8ピン													
			信号:	0V	+V	C+	C-	D+	D-	SET	DIR	↓				
			Pin:	1	2	3	4	5	6	7	8	PH				

- +V: エンコーダ供給電源 +V DC
- 0V: エンコーダ供給電源 ground GND (0V)
- 0Vsens / +Vsens: エンコーダのセンサー出力を使用して、存在する電圧を測定し、必要に応じてそれに増加させることができます。
- C+, C-: クロック信号
- D+, D-: データ信号
- A, \bar{A} : インクリメンタル出力 channel A (cosine)
- B, \bar{B} : インクリメンタル出力 channel B (sine)
- SET: SET 入力
- DIR: 方向入力
- Stat: ステータス出力
- PHH: プラグコネクタハウジング (シールド)

メーティング側、オスコンタクト上面図



M12 コネクタ 8ピン



23 コネクタ, 12ピン

アブソリュートエンコーダ - マルチターン

標準
機械式マルチターン、光学式

Sendix 5863 / 5883 (シャフト / 中空シャフト)

SSI / BISS + インクリメンタル

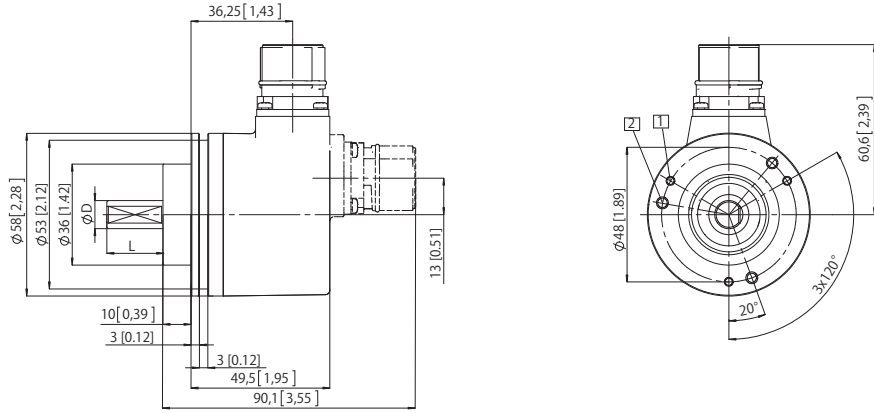
寸法 / シャフトバージョン

寸法 mm [inch]

クランプフランジ, ϕ 58 [2.28]
フランジタイプ 1 & 3
(M23 コネクタ付き図)

- ① 3 x M3, 6 [0.24] deep
- ② 3 x M4, 8 [0.32] deep

D	Fit	L
6 [0.24]	h7	10 [0.39]
10 [0.39]	f7	20 [0.79]
1/4"	h7	7/8"
3/8"	h7	7/8"

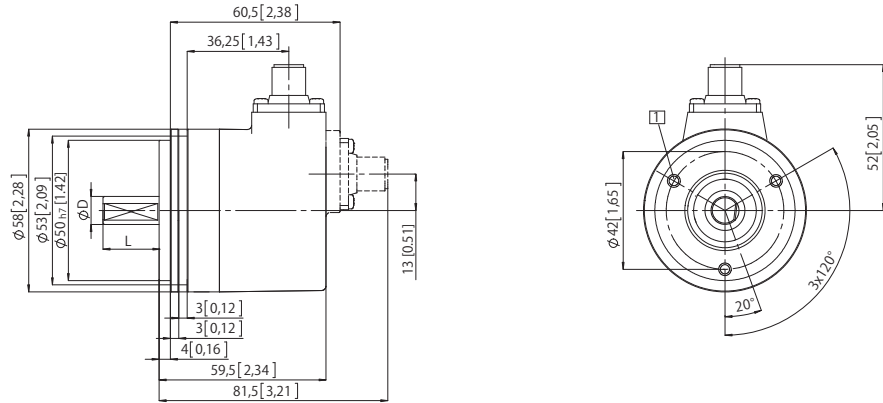


シンクロフランジ, ϕ 58 [2.28]

フランジタイプ 2 & 4
(M12 コネクタ付き図)

- ① 3 x M4, 6 [0.24] deep

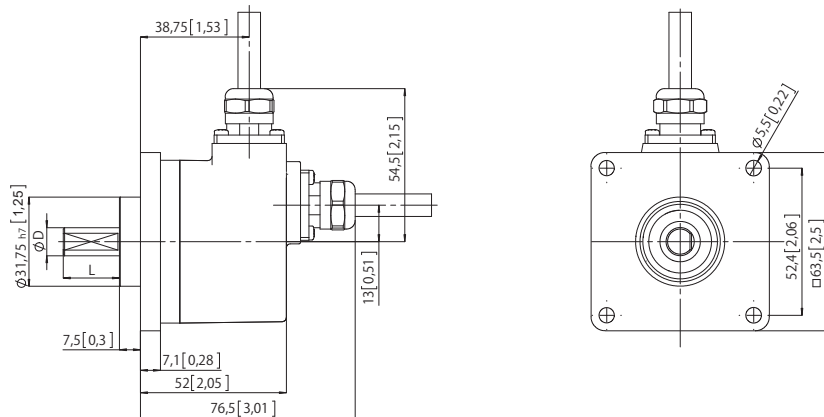
D	Fit	L
6 [0.24]	h7	10 [0.39]
10 [0.39]	f7	20 [0.79]
1/4"	h7	7/8"
3/8"	h7	7/8"



スクエアフランジ, \square 63.5 [2.5]

フランジタイプ 5 & 7
(ケーブル付き図)

D	Fit	L
6 [0.24]	h7	10 [0.39]
10 [0.39]	f7	20 [0.79]
1/4"	h7	7/8"
3/8"	h7	7/8"



アブソリュートエンコーダ - マルチターン

標準 機械式マルチターン、光学式

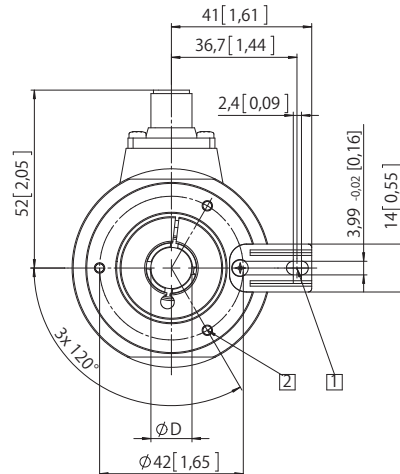
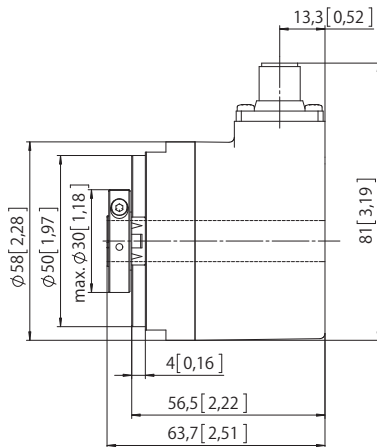
Sendix 5863 / 5883 (シャフト/中空シャフト) SSI / BiSS + インクリメンタル

寸法/ 中空シャフトバージョン

寸法 mm [inch]

スプリング付フランジ, ロング
フランジタイプ1 & 2
(M12 コネクタ付き図)

- ① スロットスプリング,
推奨:
円筒ピン DIN 7, $\phi 4$ [0.16]
- ② 3 x M3, 6 [0.24] deep
- ③ クランプリングの推奨トルク 0.6 Nm

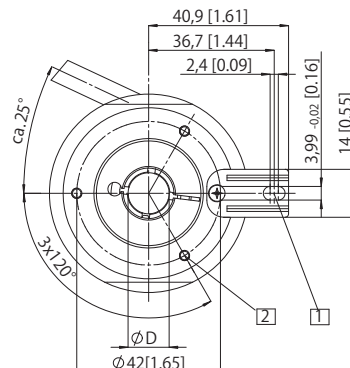
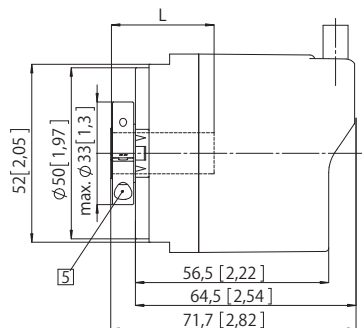


D	Fit
10 [0.39]	H7
12 [0.47]	H7
14 [0.55]	H7
15 [0.59]	H7
3/8"	H7
1/2"	H7

*) ブラインド中空シャフト,
挿入深さ最大=30 mm [1.18"]

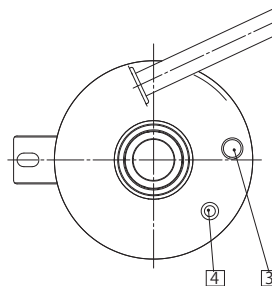
(接線ケーブル付き図)

- ① スロットスプリング,
推奨:
円筒ピン DIN 7, $\phi 4$ [0.16]
- ② 3 x M3, 5.5 [0.22] deep
- ③ ステータスLED
- ④ SET ボタン
- ⑤ クランプリングの推奨トルク 0.6 Nm



D	Fit
10 [0.39]	H7
12 [0.47]	H7
14 [0.55]	H7
15 [0.59]	H7
3/8"	H7
1/2"	H7

*) ブラインド中空シャフト,
挿入深さ最大 = 30 mm [1.18"]



アブソリュートエンコーダ - マルチターン

標準
機械式マルチターン、光学式

Sendix 5863 / 5883 (シャフト / 中空シャフト)

SSI / BiSS + インクリメンタル

寸法/中空シャフトバージョン

寸法 mm [inch]

ステータカップリング付きフランジ, ϕ 63 [2.48]

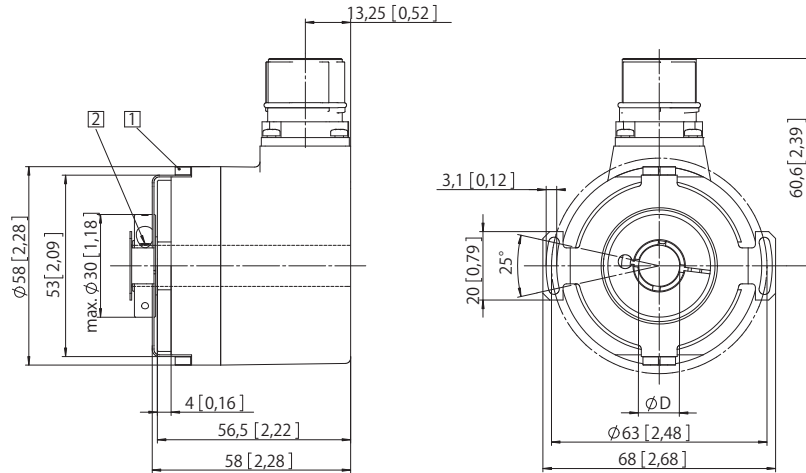
フランジタイプ 5 & 6

固定ネジのピッチ円直径

63 [2.48]

(M23 コネクタ付き図)

- ① 固定ネジ DIN 912 M2,5 x 6
(ワッシャーは配送に含まれています)
- ② クランプリングの推奨トルク 0.6 Nm



D	Fit
10 [0.39]	H7
12 [0.47]	H7
14 [0.55]	H7
15 [0.59]	H7
3/8"	H7
1/2"	H7

*) ブラインド中空シャフト,
挿入深さ最大 = 30 mm [1.18"]

ステータカップリング付きフランジ, ϕ 65 [2.56]

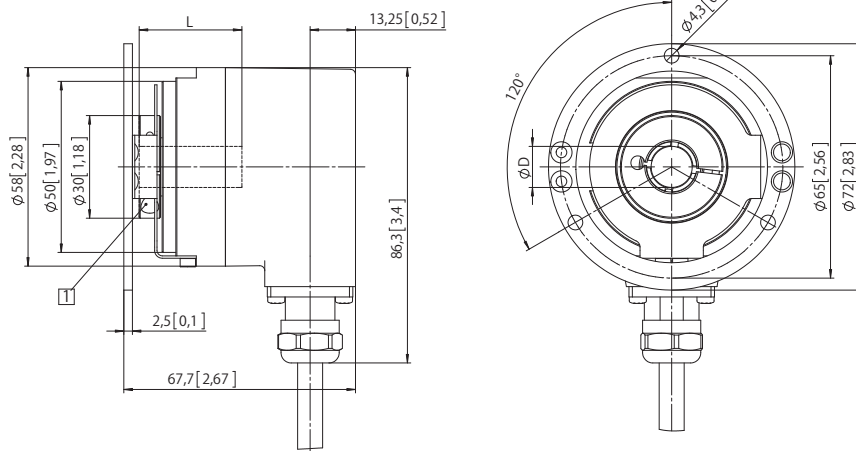
フランジタイプ 3 & 4

固定ネジのピッチ円直径

65 [2.56]

(ケーブル付き図)

- ① クランプリングの推奨トルク 0.6 Nm



D	Fit
10 [0.39]	H7
12 [0.47]	H7
14 [0.55]	H7
15 [0.59]	H7
3/8"	H7
1/2"	H7

*) ブラインド中空シャフト,
挿入深さ (L) 最大 = 30 mm [1.18"]



株式会社ヒロテック

〒103-0023 東京都中央区日本橋本町 1-1-3

TEL: 03-5200-2201 FAX: 03-5200-2212

URL: <http://www.hiro-tec.com>

Subject to change without prior notice.

WayCon Positionsmesstechnik GmbH

email: info@waycon.de

internet: www.waycon.biz

Head Office

Mehlbeerenstr. 4

82024 Taufkirchen

Tel. +49 (0)89 67 97 13-0

Fax +49 (0)89 67 97 13-250

Office Köln

Auf der Pehle 1

50321 Brühl

Tel. +49 (0)2232 56 79 44

Fax +49 (0)2232 56 79 45

WayCon
Positionsmesstechnik