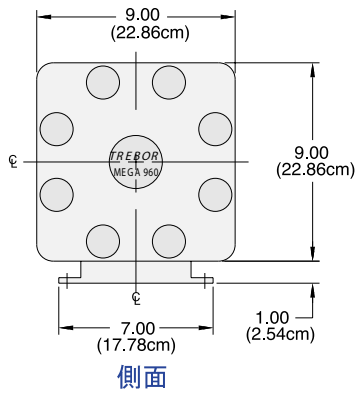
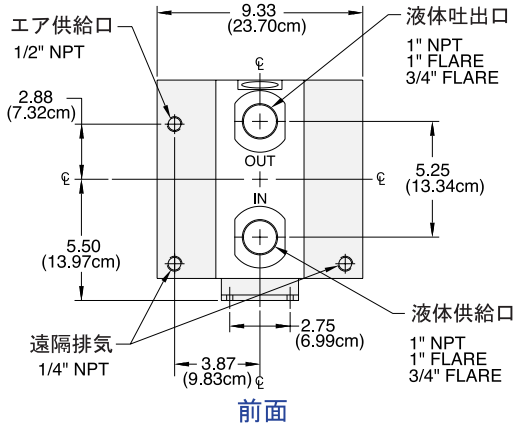
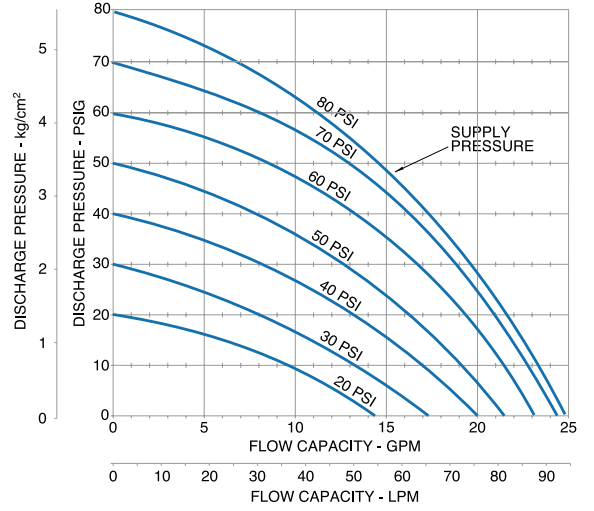


MEGA 960

DIMENSIONS



FLOW CAPACITY



室温DIWIにて計測