

CH25

ロータリーインクリメンタルエンコーダ

100~5000パルス/回転
5-30VDC • Push-Pullドライバ
M 12コネクタ • IP67
メーカー常時在庫品



概要

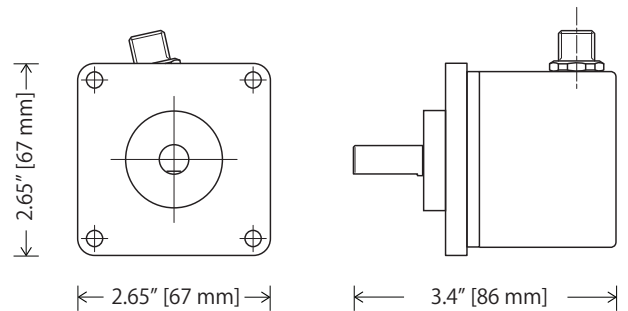
パルス/回転	100, 360, 500, 1024, 2048, 4096, 5000
出力ドライバ	push-pull ($V_{out} = V_{in}$)
入力電圧 (V_{in})	5-30VDC
入力電流	70 mA 最大
電流負荷	40mA 最大
出力レベル (@ 20 mA load), High	$> V_{in} - 10\%$
出力レベル (@ 20 mA load), Low	< 2.5 VDC
パルス周波数	200kHz
電気回路保護	インバースポラリティ保護
コネクタ	M 12 (8ピン) コネクタ (メーティングプラグなし)

機械仕様

ハウジング	パウダー塗装アルミニウム
フランジ	アルミニウム
シャフト	ステンレス
シャフト負荷, ラジアル	49.5 lbs (220 N) 最大
シャフト負荷, アキシアル	27 lbs (120 N) 最大
始動トルク	約1 N·cm
ベアリングの種類	精密ボールベアリング
ベアリング寿命 @ 定格負荷100%	10 ⁹ 回転
ベアリング寿命 @ 定格負荷40%	10 ¹⁰ 回転
ベアリング寿命 @ 定格負荷20%	10 ¹¹ 回転
最大シャフト速度	8000 RPM
質量	10.5 oz (300g)

環境

センサ外装	IP67
シャフトシール	IP65
使用温度範囲	-4° to 176°F (-20° to 80°C)
保管温度範囲	-22° to 176°F (-30° to 80°C)



Celeco社のCH25は67mmのスクウェアフランジ、9.5mmシャフトとプッシュプルドライバから構成されたロータリーインクリメンタルエンコーダです。入力電圧は5~30VDCと広く対応でき、分解能は100~5000パルス/回転までで選択が可能です。

このエンコーダは主に電気モーターやエレベータ、コンベアシステムなどたくさんのアプリケーションで幅広く使用されています。

オーダー情報

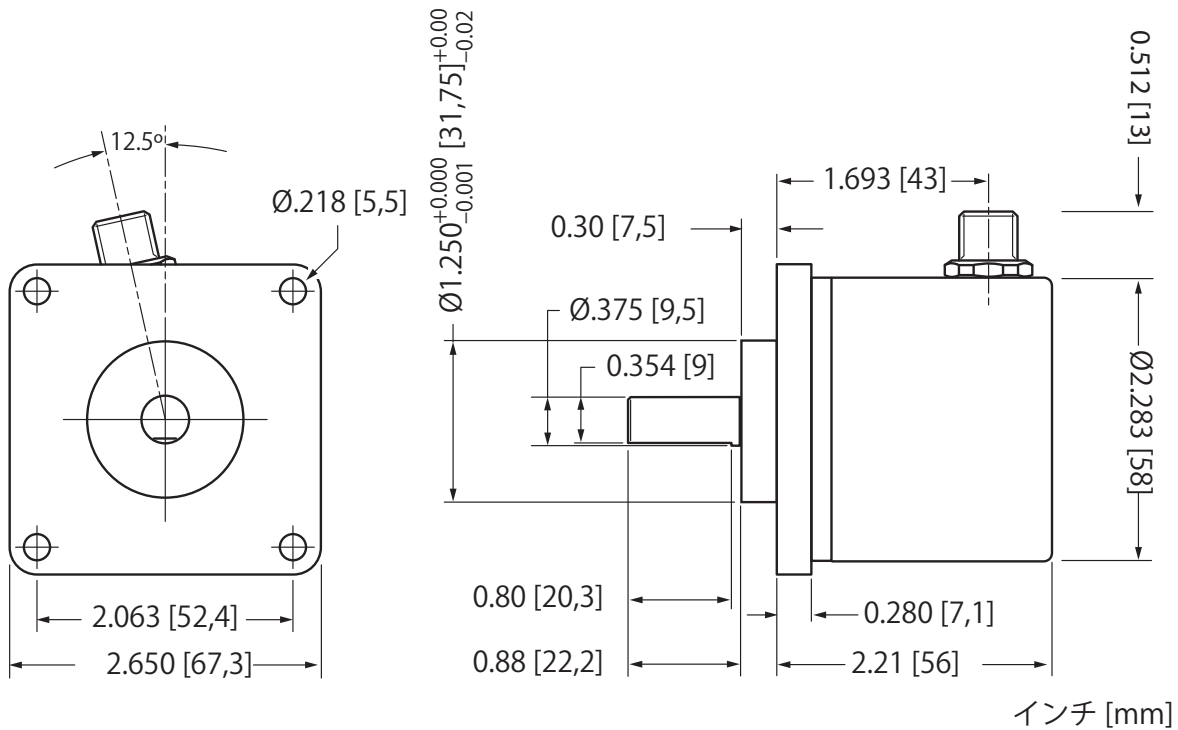
オーダーナンバー	パルス/回転
CH25-100	100
CH25-360	360
CH25-500	500
CH25-1024	1024
CH25-2048	2048
CH25-4096	4096
CH25-5000	5000

コードセット

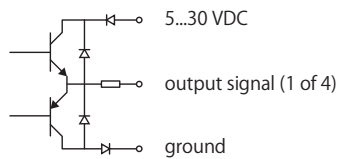
オーダーナンバー: 9036810-0050
(ケーブルソケット付)



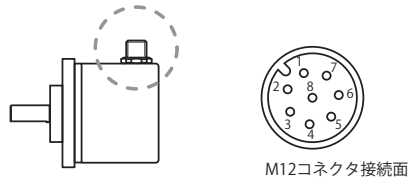
外形寸法図 :



出力ドライバ:



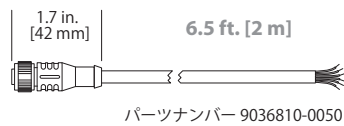
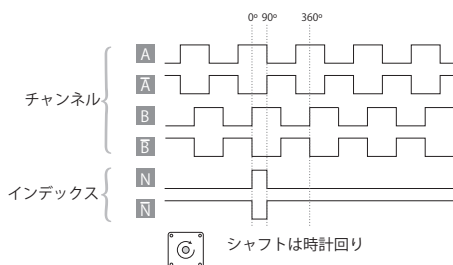
出力信号配線 :



エンコーダピン配線

ピン	信号	ピン	信号
1	ground	5	N
2	5...30 VDC	6	channel A'
3	channel A	7	channel B'
4	channel B	8	N

出力波形



パーツナンバー 9036810-0050

コードセット配線

ピン	導線	信号	ピン	導線	信号
(1)	ホワイト	ground	(5)	グレー	N
(2)	ブラウン	5...30 VDC	(6)	ピンク	channel A'
(3)	グリーン	channel A	(7)	ブルー	channel B'
(4)	イエロー	channel B	(8)	レッド	N

ケーブル仕様

長さ: 6.5 ft. (2m)
 ケーブルサイズ: 24 AWG (0.25mm²)
 シールド: あり
 ケーブル材質: PVC
 ケーブルカラー: グレー

日本総代理店



株式会社 ヒロテック

celesco

celesco.com · info@celesco.com

本社 : 〒270-1359 千葉県印西市木刈6-20-13
 東京営業所 : 〒103-0023 東京都中央区日本橋本町1-1-3
 TEL 03-5200-2201
 FAX 03-5200-2212

version:5.0 last updated:December 7, 2012

tel: 800.423.5483 · +1.818.701.2750 fax: +1.818.701.2799