

MT3A

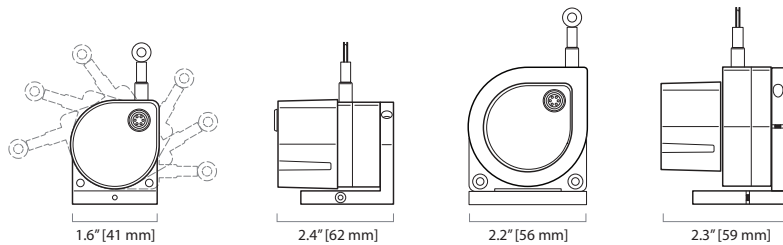
テストアプリケーション用ポテンシオメータ

航空機試験・クラッシュテスト向け

360° 2軸方向取付ブラケット

計測範囲は0~76.2mm/0~228.6mm/0~381mm/0~762mm/
0~1270mmの5種類

防水仕様・アルミ外装



概要

計測範囲	0-76.2mm,0-228.6mm,0-381mm,0-762mm,0-1270mm
出力	ポテンシオメータ
精度	± 1.1% ~ 0.15% f.s. (オーダー情報参照)
再現性	± 0.02% f.s.
分解能	無限小
ワイヤ	0.48mm ナイロン被覆ステンレス
外装材質	アノダイズドアルミニウム
センサカバー	アルミニウムかポリカーボネート
センサ	導電性プラスチック精密ポテンシオメータ
質量	最大227g

電気仕様

入力抵抗値	10KΩ(± 10%)
電力	2.0W@ 70°C, 0W@ 125°C
最大印加電圧	30V (AC / DC)
計測範囲を超えた場合の出力	印加電圧の94% ±4%

機械仕様

ワイヤ張力	255G, 396G, 934G
最大加速度	90G

環境

保護環境	NEMA 4 / IP67
使用温度範囲	-40° ~ 120°C



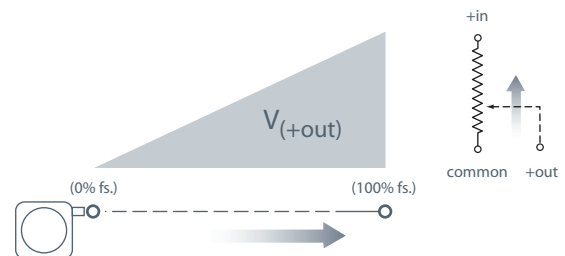
アルミニウムカバーの0-762mmモデル

MT3Aは湿潤環境下で高加速のテストアプリケーション用に開発されたモデルです。

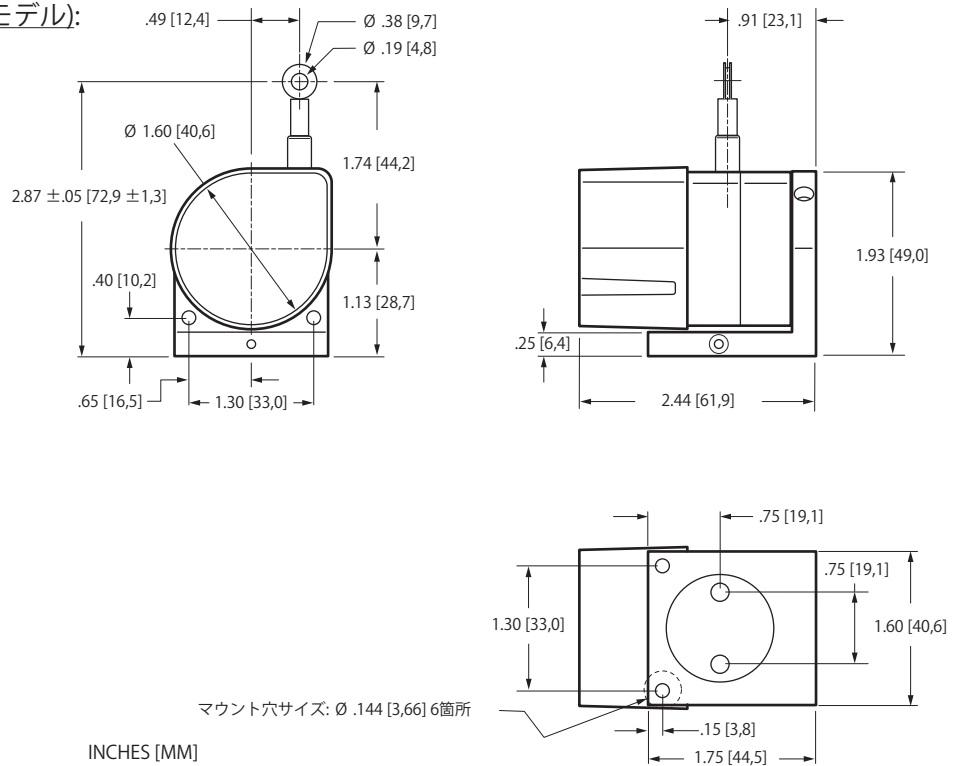
5種類の計測範囲を選択でき、航空機や自動車のクラッシュテストに向けた高張力と頑丈なワイヤ、360°2軸方向マウントブラケットにより取付が簡単です。

MT3Aは強烈なインパクト試験機用にアルミセンサーカバーオプションもあります。

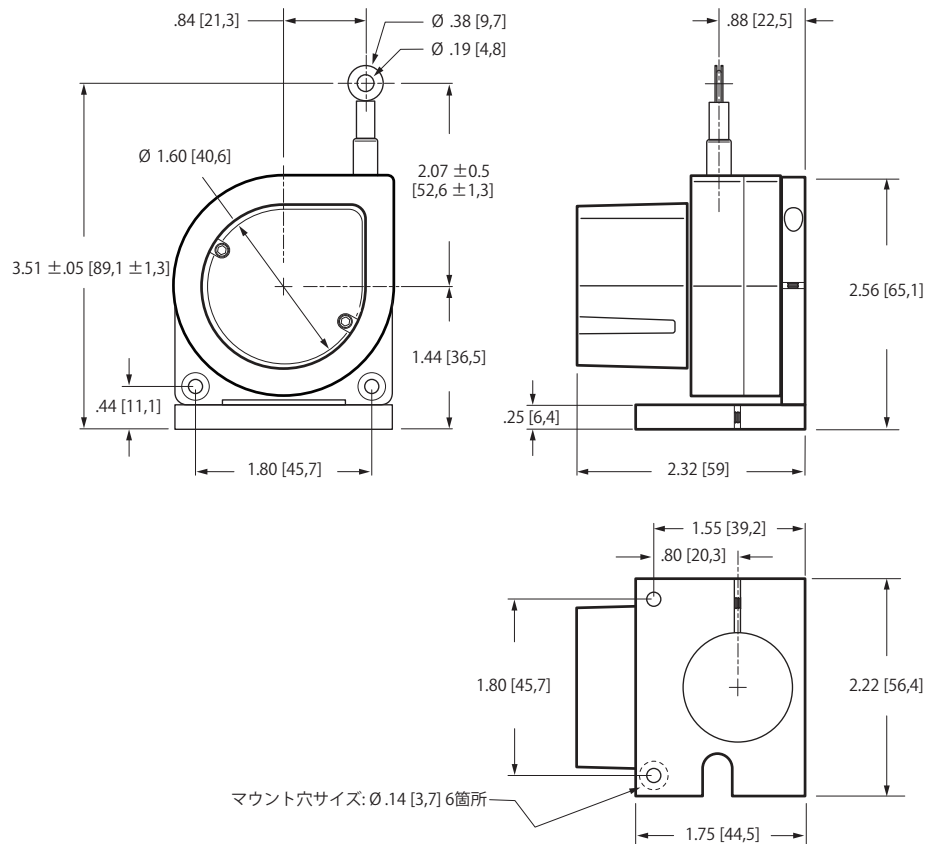
出力



外形寸法 (0-762mm ~ 0-762mmモデル):



外形寸法 (0-1270mmモデル):



日本総代理店

 株式会社 ヒロテック

本社 : 〒270-1359 千葉県印西市木刈6-20-13
 東京営業所 : 〒103-0023 東京都中央区日本橋本町1-1-3
 TEL 03-5200-2201
 FAX 03-5200-2212

celesco.com • info@celesco.com
 formally Celesco Transducer Products, Inc.

tel: 800.423.5483 • +1.818.701.2750 fax: +1.818.701.2799
 meas-spec.com

オーダー情報:

モデルナンバー:

MT3A - - - 10K -

オーダーコード: R A B C

サブモデルナンバー:

MT3A-9E-33-10K-C1A

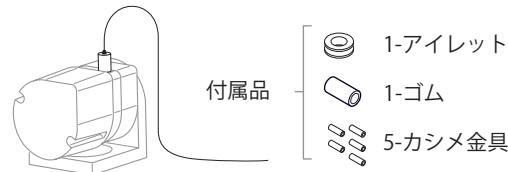
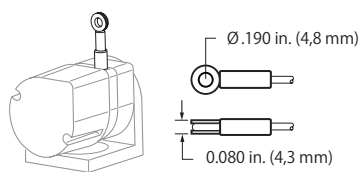
Ⓡ 計測範囲: 228.6mm
 ⓐ ワイヤ金具: アイレット
 ⓑ ワイヤ張力: 934g(±170g)
 ⓒ コネクタ: 4.5m後部ケーブル出し7mmカバー

計測範囲:

Ⓡ オーダーコード:	3	9	15	30	50
計測範囲:	76.2mm	228.6mm	381mm	762mm	1270mm
ポテンシオメータ寿命:	2.5 x 10 ⁶	8.3 x 10 ⁵	5.0 x 10 ⁵	2.5 x 10 ⁵	2.5 x 10 ⁵
精度 (% f.s):	1.1 %	0.25%	0.2%	0.15%	0.15%

ワイヤ金具:

ⓐ オーダーコード:	E	L
	アイレット	延長ケーブル (約610mm)

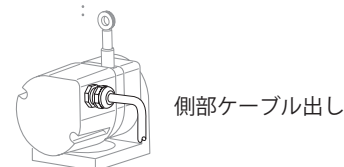


ワイヤ張力:

ⓑ オーダーコード:	9	14	33
76.2mm, 228.6mm, 381mmモデル/オプション:	225g(±57g)	396g(±113g)	934g(±170g)
最大加速度:	99 G	136 G	136 G
ⓑ オーダーコード:	9	22	
1270mmモデル/オプション:	225g(±57g)	623g(±170g)	
最大加速度:	46 G	68 G	

コネクタ/センサカバー:

ⓒ オーダーコード:	C1	C1A	C4	C4A	C2	C2A	C5	C5A
センサカバー:	ポリカーボネート	アルミニウム	ポリカーボネート	アルミニウム	ポリカーボネート	アルミニウム	ポリカーボネート	アルミニウム
ケーブル長:	15 ft (4.5 m)		30 ft (9 m)		15 ft (4.5 m)		30 ft (9 m)	



ⓒ オーダーコード:	C3	C3A	C6	C6A	BC	BCA
センサカバー:	ポリカーボネート	アルミニウム	ポリカーボネート	アルミニウム	ポリカーボネート	アルミニウム
ケーブル長:	15 ft (4.5 m)		30 ft (9 m)		なし	なし



接続カラーコード	カラー	信号
Red	Red	+in
Black	Black	common
Green	Green	+out

24 AWG

*ブランクカバーオプションは独自のコネクタやケーブル出し方向を希望されているお客様用です。配線用の穴が開いてませんのでドリル等で穴を開けてご使用ください。

version:10.0 last updated:March 17, 2016

tel: 800.423.5483 • +1.818.701.2750 fax: +1.818.701.2799
 meas-spec.com

celesco.com • info@celesco.com
 formerly Celesco Transducer Products, Inc.