

PT1DC

0~10VDC、0~5VDC出力

1270mm(50インチ)までの位置をリニアに計測
アルミニウム+ポリカーボネート筐体
コンパクトデザイン
保護等級：IP65、NEMA4



概要

計測範囲	0-50.8mm ~ 0-1270mm
出力信号	0-5, 0-10, -5 ~ +5, -10 ~ +10VDC
精度	2ページ目参照
再現性	±0.05% f.s
分解能	無限小
ワイヤ材質	直径0.48mmナイロン被覆ステンレス
外装	ポリカーボネート、アノダイズドアルミニウム
センサ	プラスチック精密ポテンショメータ
センサ寿命	2ページ目参照
最大追従加速度	2ページ目参照
重量	最大0.45kg

電気仕様

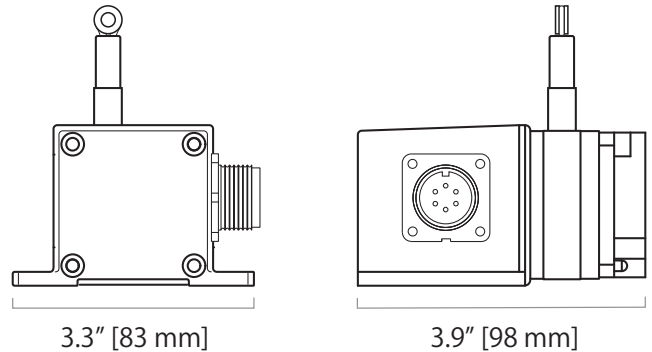
印加電圧	14.5 - 40 VDC (0 - 5, -5 ~ +5VDCの場合10.5 - 40VDC)
入力電流	最大10mA
出力インピーダンス	1000Ω
最大出力負荷	5000Ω
ゼロスパン調整	4ページ目参照

環境仕様

保護等級	NEMA4、IP65
使用温度範囲	-17°C ~ 90°C
振動	2000 Hzに対して10G'sまで

電磁両立性 (EMC指令89/336/EEC)

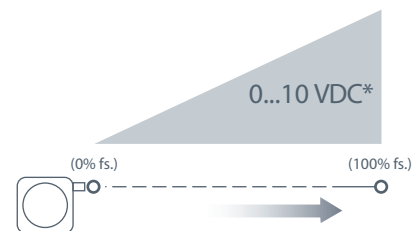
電磁エミッション/耐性	EN50081-2 / EN50082-2
-------------	-----------------------



PT1DCは被測定物に取付けられたワイヤの移動量により14.5~40VDCで0~5VDCの出力が得られます。最大計測範囲は1270mmまでで、4種類の出力信号が選択できます。(0~10, 0~5, -10~+10と-5~+5 VDC)

PT1シリーズのひとつであるPT1DCもゼロ、スパン調整機能や、ワイヤ引出し方向の選択が可能です。

出力信号: _____



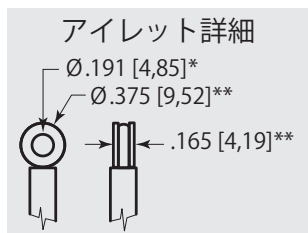
*オプションで0~5、-10~+10、-5~+5VDCの出力も選択可能

20630 Plummer Street Chatsworth, CA 91311
tel: 800.423.5483 +1.818.701.2750 fax: +1.818.701.2799

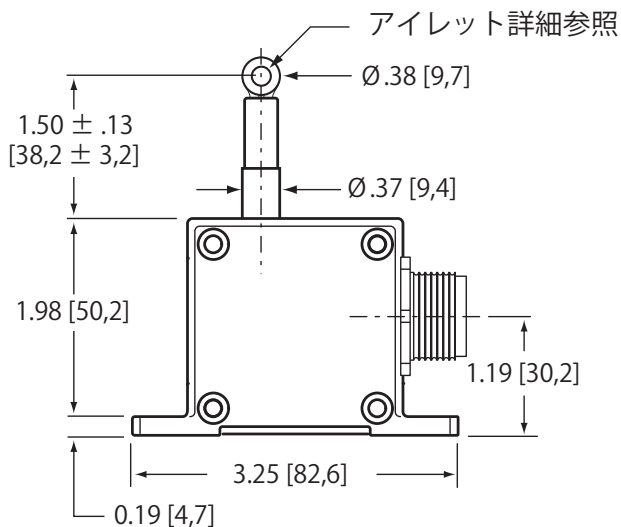
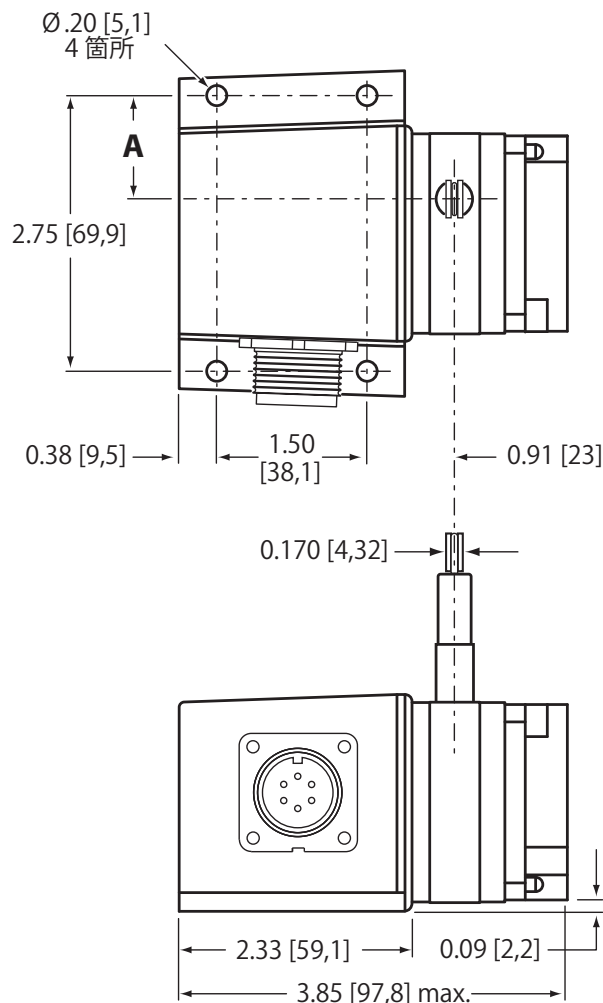


celesco
celesco.com • info@celesco.com

外形寸法:



計測長(インチ) A	
2, 10	1.04 [26,4]
5, 25, 50	0.58 [14,7]
15, 30	0.82 [20,8]
20, 40	0.74 [18,8]
インチ [mm]	



寸法図は全てインチ [mm]表記です。
*以外の許容値は全て±0.02インチ [0.5 mm]です。

* 許容値 = +.005 -.001 [+.13 -.03]
** 許容値 = +.005 -.005 [+.13 -.13]

オーダー情報:

モデルナンバー:

PT1 DC - - - - -
オーダーコード: R A B C D

サンプルオーダーナンバー:

PT1DC - 30 - UP - Z10 - MC4 - SG

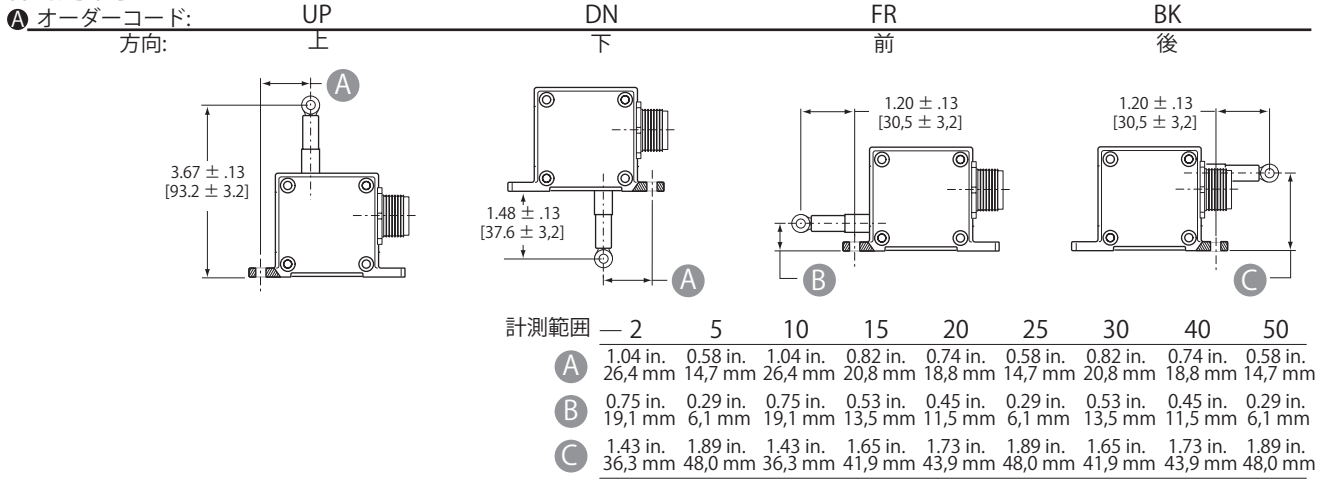
- R 計測範囲: 30インチ(762mm)
- A ワイヤ引出方向: 上
- B 出力信号: 0~10 VDC
- C 電気接続: 4ピンマイクロコネクタ
- D ケーブルガイド: スプリング付ワイヤガイド

計測範囲:

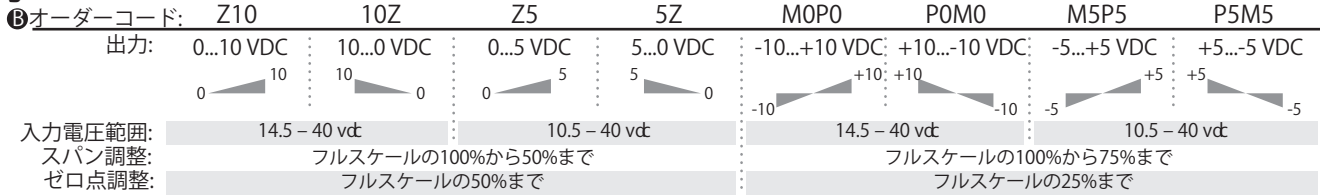
オーダーコード:	2	5	10	15	20	25	30	40	50
計測範囲:	2 in.	5 in.	10 in.	15 in.	20 in.	25 in.	30 in.	40 in.	50 in.
精度(%/ f.s.):	0.28%			0.18%			0.15%		
センサ寿命:	2,500,000 サイクル			500,000 サイクル			250,000 サイクル		
ワイヤ張力 (±20%):	339.6	141.5	339.6	254.7	169.8	141.5	254.7	169.8	141.5
最大追従加速度(巻戻り時):	11 G's	3G's	11 G's	5 G's	4 G's	3 G's	5 G's	4 G's	3 G's

オーダー情報:

ワイヤ引出方向:

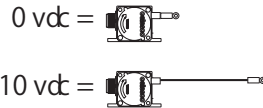


出力信号:

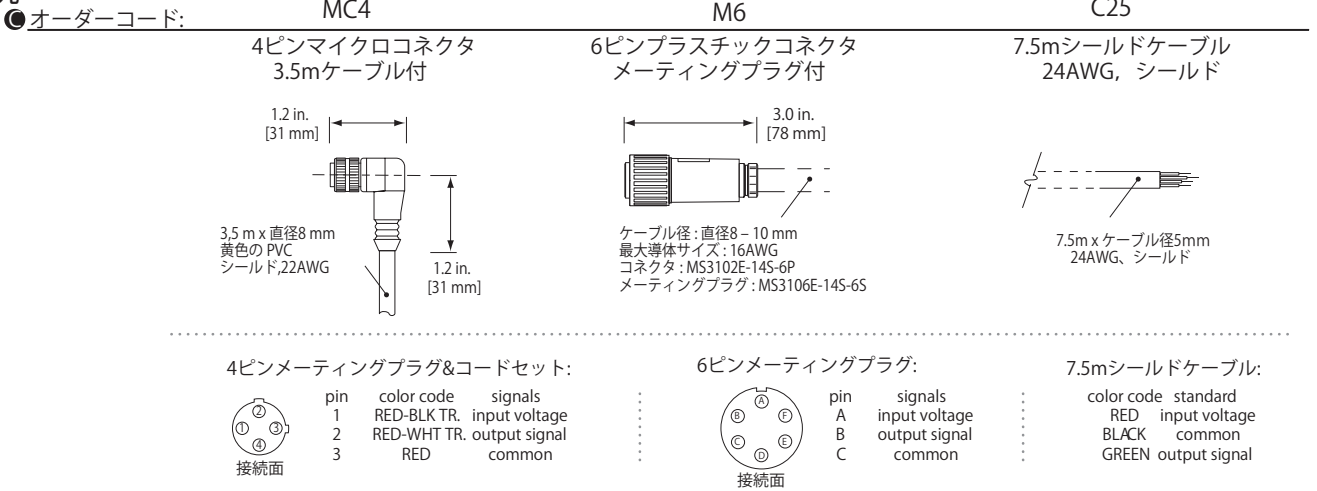


例:

オーダーコード = Z10 = 0...10 VDC →



電気接続:

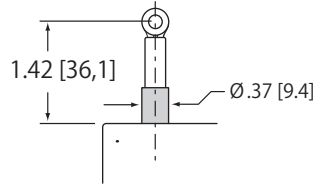


オーダー情報: _____

ワイヤガイド:

① オーダーコード:

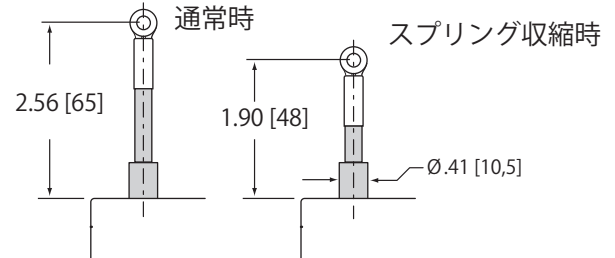
空白
標準ワイヤガイド



SG

スプリング付ワイヤガイド

不意にワイヤを離してしまった時にスプリングで衝撃を緩和し、断線リスクを軽減します。



出力信号選択(-5...+5 & -10...+10 vdc には適用不可)

出力信号 スイッチ設定 信号基板

0...10 vdc



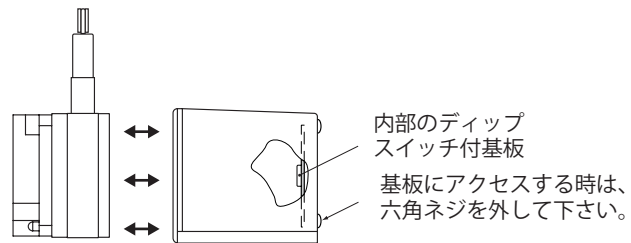
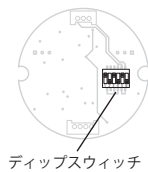
10...0 vdc



0...5 vdc



5...0 vdc



基板にアクセスする時は、2本の六角ネジを外してリアカバーを外してください

出力値の増減方向を基板内のディップスイッチの設定変更で簡単に逆に変更できます。
スイッチセッティング変更後はゼロ、スパンで計測範囲の正確なスタート点と最終点の出力調整が必要です

日本総代理店



株式会社 ヒロテック

本社 : 〒270-1359 千葉県印西市木刈6-20-13
東京営業所 : 〒103-0023 東京都中央区日本橋本町1-1-3
TEL 03-5200-2201
FAX 03-5200-2212

version:5.0 last updated:March 12, 2014

celesco
celesco.com · info@celesco.com

tel: 800.423.5483 · +1.818.701.2750 fax: +1.818.701.2799
now Measurement Specialties, Inc.