

PT510

ワイヤ式変位センサ・0-5 VDC/0-10 VDC

正確な位置をリニアに測定・クラシックデザイン
計測範囲：0~50.8mmから0~2,540mm
パウダー塗装アノダイズドアルミニウム外装
工場のオートメーション装置や各種テスト
アプリケーション向け

概要

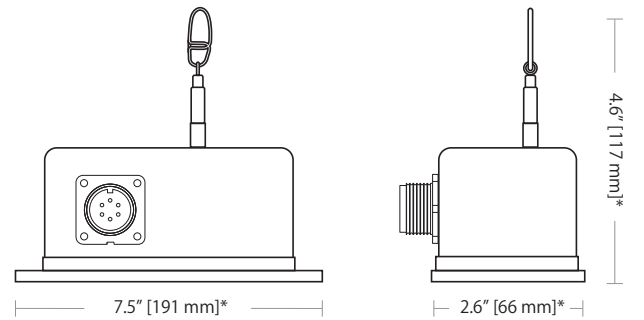
計測範囲	0~50.8mmから0~2,540mm
出力	0 - 5, 0 - 10 VDC
精度	オーダー情報参照
再現性	±0.05% f.s
分解能	無限小
ワイヤ	オーダー情報参照
外装材質	パウダー塗装アノダイズドアルミニウム
センサ	プラスチックハイブリッド精密ポテンショメータ
ポテンショメータ寿命	オーダー情報参照
最大加速度(巻戻り時)	オーダー情報参照
重量	908g最大

電気仕様

入力	オーダー情報参照
入力電流	10mA 最大
出力インピーダンス	1KΩ
最大負荷	5KΩ
ゼロ点調整	フルストロークの50%
スパン調整	50%

環境

保護環境	IP50, NEMA1
使用温度範囲	-40°C~90°C
振動	最大2000Hzで10Gまで

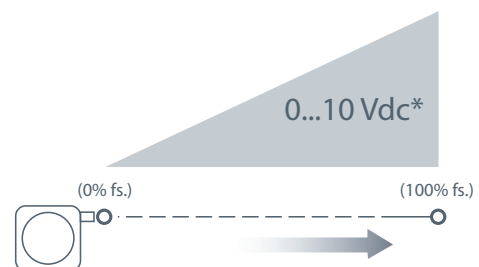


*50インチモデルの寸法です。モデルによってサイズが異なります。

1960年代から発売されているモデルをベースに作られたPT510は飛行機の構造試験、油圧シリンダーの制御、バルブシステムの制御、工場のオートメーション装置を含む数千種類アプリケーションに使用されているスタンダードモデルです。

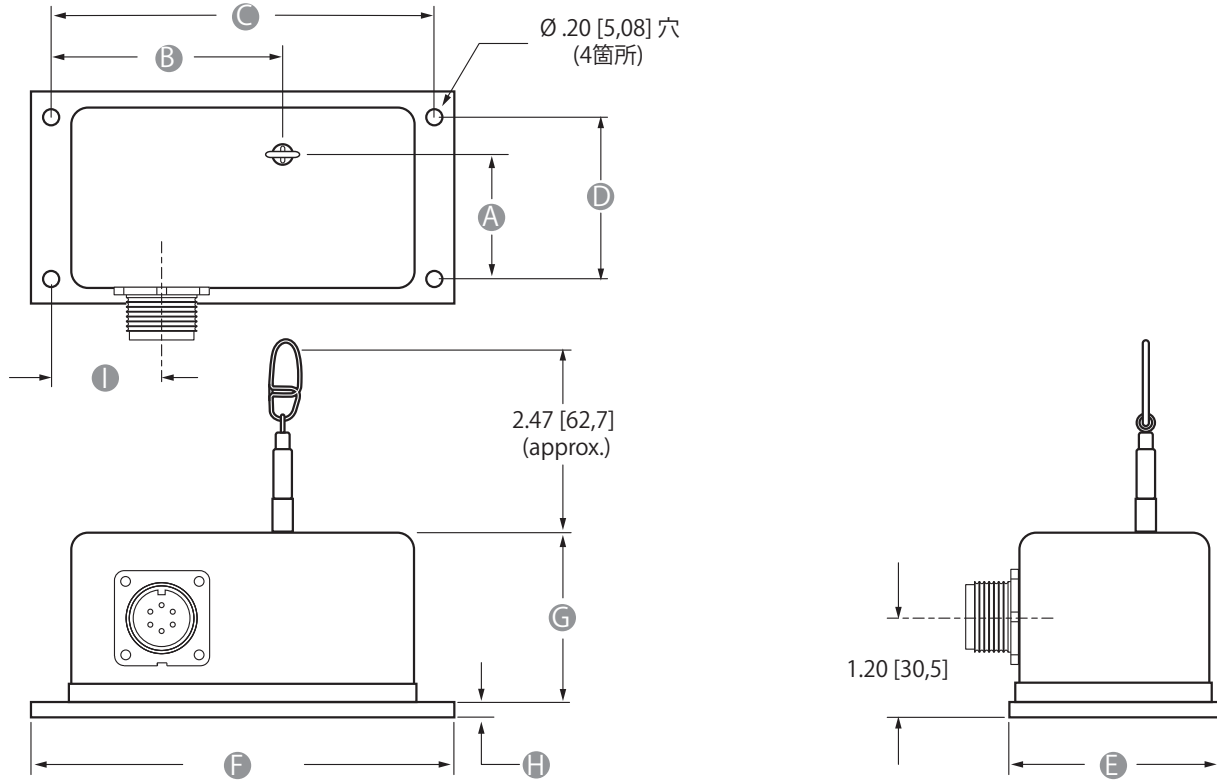
計測範囲は最大で2,540mmまで対応可能でステンレスワイヤの動きに合わせてリニアに、制御された電圧出力を供給します。
出力は0-5VDCと0-10VDCを使用できます。

出力信号



*追加可能な出力オプション：-5 - +5VDC、-10 - +10VDC

Fig. 1, 上方向:



全ての寸法図はインチ表記[mm]です・許容値は±0.5mm

計測範囲	A	B	C	D	E	F	G	H	I
2", 10", 20"	1.34 [34,0]	4.00 [101,6]	7.00 [177,8]	2.00 [50,8]	2.63 [66,8]	7.50 [190,5]	2.10 [53,3]	.16 [4,1]	1.37 [34,8]
5", 25", 50"	1.83 [46,5]	4.00 [101,6]	7.00 [177,8]	2.00 [50,8]	2.63 [66,8]	7.50 [190,5]	2.10 [53,3]	.16 [4,1]	1.37 [34,8]
15", 30"	1.56 [39,6]	4.00 [101,6]	7.00 [177,8]	2.00 [50,8]	2.63 [66,8]	7.50 [190,5]	2.10 [53,3]	.16 [4,1]	1.37 [34,8]
40"	1.64 [41,6]	4.00 [101,6]	7.00 [177,8]	2.00 [50,8]	2.63 [66,8]	7.50 [190,5]	2.10 [53,3]	.16 [4,1]	1.37 [34,8]
60"	2.16 [54,9]	4.19 [106,4]	7.00 [177,8]	2.37 [60,2]	3.25 [82,5]	7.50 [190,5]	2.60 [66,0]	.19 [4,8]	1.37 [34,8]
75", 80"	2.45 [62,2]	4.38 [111,3]	6.75 [171,4]	2.50 [63,5]	3.63 [92,2]	7.50 [190,5]	2.86 [72,6]	.19 [4,8]	1.37 [34,8]
100"	3.10 [78,7]	4.19 [106,4]	7.38 [187,5]	3.00 [76,2]	4.25 [108,0]	8.00 [203,2]	3.79 [96,3]	.19 [4,8]	3.69 [93,7]

オーダー情報:

モデルナンバー

PT510 - 0 - 1 - 1 - 0

オーダーコード: R A B C D E F G

サンプルモデルナンバー:

PT510 - 0025 - 111 - 1110

- R 計測範囲: 25インチモデル
- A ワイヤ張力: 標準-141.5g
- C ワイヤ引出方向: 上方向
- E 出力: 0-10 VDC
- F コネクタ: 6ピンプラスチックコネクタ

計測範囲:

R	オーダーコード: 0002	0005	0010	0015	0020	0025	0030	0040	0050	0060	0075	0100
計測範囲:	2 in.	5 in.	10 in.	15 in.	20 in.	25 in.	30 in.	40 in.	50 in.	60 in.	75 in.	100 in.
精度(% f.s):	0.28%	0.28%	0.18%	0.18%	0.15%	0.18%	0.15%	0.15%	0.15%	0.15%	0.15%	0.15%
ポテンシオメータ寿命*:	2.5 x 10 ⁶	2.5 x 10 ⁶	5 x 10 ⁵	5 x 10 ⁵	5 x 10 ⁵	5 x 10 ⁵	5 x 10 ⁵	2.5 x 10 ⁵	2.5 x 10 ⁵	2.5 x 10 ⁵	2.5 x 10 ⁵	2.5 x 10 ⁵

*原点から最大計測範囲までの1往復を1サイクルとします。

オーダー情報： _____

ワイヤ張力：

A オーダーコード：	1		H		2*		3*	
	標準		高張力		*注意		再注文のみ。お問い合わせください	
	張力±20%	最大加速度	張力±40%	最大加速度				
2, 10, 20インチ	12 oz.	11 g	65 oz.	53 g	72 oz.		144 oz.	
5, 25, 50インチ	5 oz.	2 g	26 oz.	11 g	30 oz.		60 oz.	
15, 30インチ	8 oz.	3 g	43 oz.	23 g	48 oz.		96 oz.	
40インチ	6 oz.	4 g	33 oz.	16 g	36 oz.		72 oz.	
60インチ	13 oz.	4 g	22 oz.	8 g	26 oz.		52 oz.	
75, 80インチ	10 oz.	3 g	40 oz.	12 g	20 oz.		40 oz.	
100インチ	13 oz.	5 g	52 oz.	20 g	26 oz.		52 oz.	
ワイヤ材質	0.48mm径ナイロン被覆ステンレス				0.61mm径ステンレス			

ワイヤ引出方向：

C オーダーコード：	1	2	3	4
	上方向 (fig. 1参照)	前方向*	後ろ方向*	下方向*

*上記以外の引出方向をご希望の場合はお問い合わせください。

出力：

E オーダーコード：	1	2	3	4
出力：	0...10 VDC 	0...5 VDC 	10...0 VDC 	5...0 VDC
入力電圧：	14.5 - 40VDC	10.5 - 40 VDC	14.5 - 40 VDC	10.5 - 40 VDC

例：
オーダーコード=1=0...10 VDC { = 0 VDC = 10VDC

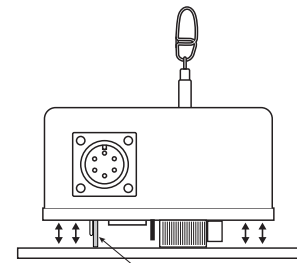
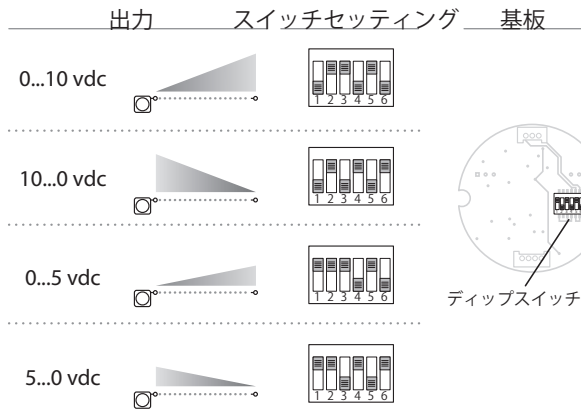
コネクタ：

F オーダーコード：	1	2	3	4
	6ピンプラスチックコネクタ メーティングプラグ付	端子板	6ピンメタルコネクタ メーティングプラグ付	7.5mシールドケーブル 24 AWG
	最大ケーブル径：1/2 - 5/16" [14 - 8 mm] 最大導線径：16 AWG コネクタ：MS3102E-14S-6P メーティングプラグ：MS3106E-14S-6S		最大ケーブル径：3/8-in. [9 mm] 最大導線径：16 AWG コネクタ：MS3102E-14S-6P メーティングプラグ：MS3106E-14S-6S	25 ft. x 0.2-in. dia. [7.5 m x 5 mm径] 24 AWG
	6ピンメーティングプラグ： ピン 信号 A input voltage B output signal C common 	端子板： 	6ピンメーティングプラグ： terminal 信号 1 input voltage 2 output signal 3 common	7.5mシールドケーブル： color code 信号 RED input voltage BLACK common GREEN output signal

出力選択：

出力値の増減方向を基板内の
ディップスイッチのセッティ
ング変更で簡単に逆に変更で
きます。

スイッチセッティング変更後
はゼロ、スパンで計測範囲の
正確なスタート点と最終点の
出力調整が必要です。



ディップスイッチ付基板

基板にアクセスする時は、カバー上部の2つの
4-40ネジを外してカバーを持ち上げてください。

日本総代理店



株式会社 ヒロテック

celesco

celesco.com · info@celesco.com

本社：〒 270-1359 千葉県印西市木刈6-20-13
東京営業所：〒103-0023 東京都中央区日本橋本町1-1-3
TEL 03-5200-2201
FAX 03-5200-2212

version:6.0 last updated:December 4, 2012

tel: 800.423.5483 · +1.818.701.2750 · fax: +1.818.701.2799