

PT8150

工業用 インクリメンタル エンコーダ

計測範囲：0~762mm、0~1524mm(30インチ、60インチ)

0~625mm、0~1250mm

アルミニウム/ステンレス外装オプション

VLS フリーリリース (ワイヤを放してもOK, 壊れにくい)

IP67・NEMA 6

仕様概要

計測範囲 0-762mm、0-1524mm、0-625mm、0-1250mm

出力 インクリメンタルエンコーダ

精度 0.04%f.s.

再現性 ±0.02% f.s.

分解能 20 ~ 500 パルス/インチ

ワイヤ材質 ステンレス、サーモプラスチック

外装材質 アルミニウム、ステンレス

センサ 光学式エンコーダ

最大巻戻り加速度 オーダーシート参照

質量、アルミニウム (ステンレス) 外装 1.4kg(2.8kg)

電気仕様

入力電圧 オーダーシート参照

入力電流 オーダーシート参照

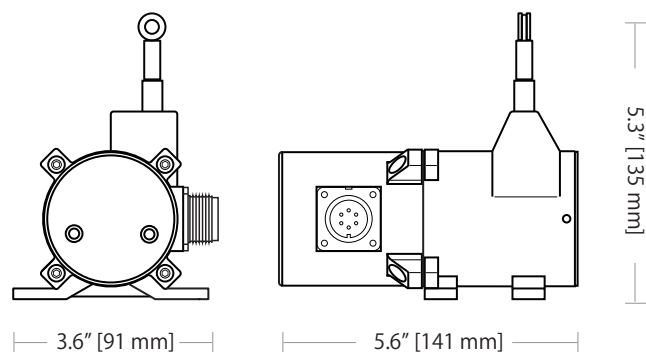
出力形態 オーダーシート参照

環境

保護環境 NEMA 4/4X/6, IP 67

使用温度範囲 -17° ~ 71° C

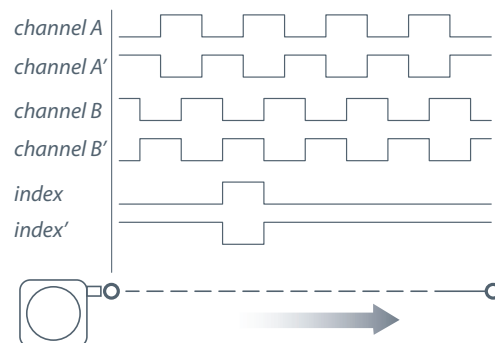
振動 2000 Hzに対して10G's まで



工業用PT8150はインクリメンタルエンコーダを使用しており、高精度、長寿命を提供しております。計測範囲は、0-625mm~0-1524mmまで対応でき、多種多様にご利用できます。

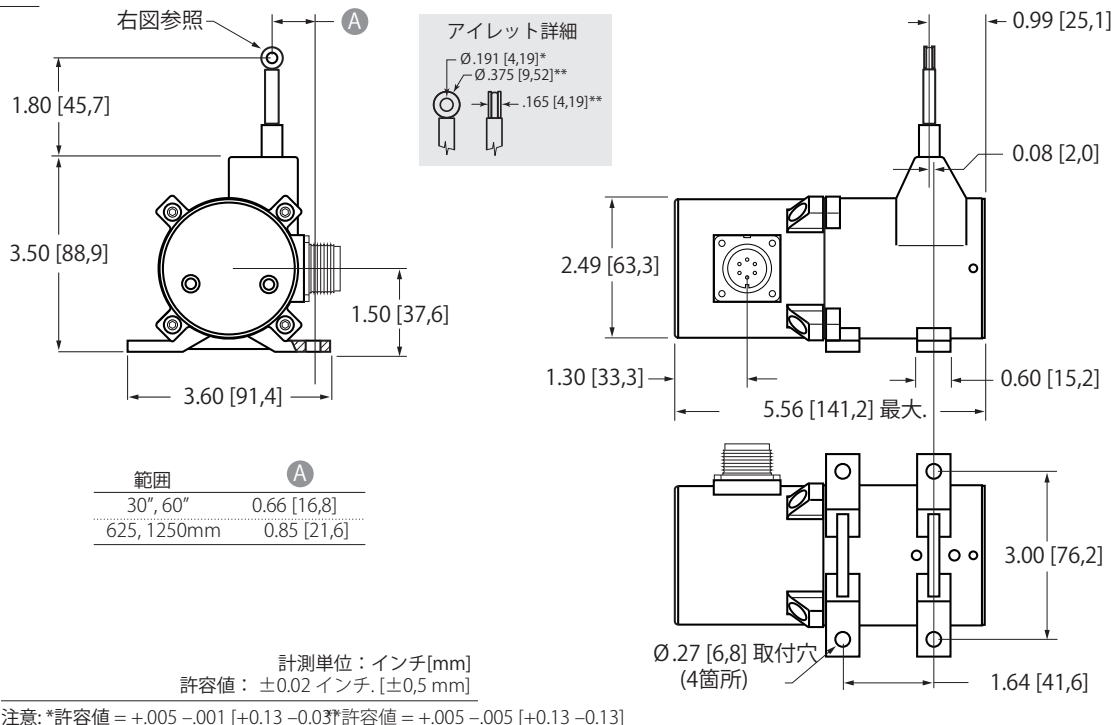
さらに、センサ部とワイヤ機構部分を別々に分離してあるので保護構造はIP67、NEMA 4を誇り、工場内や過酷な環境下においても問題なく使用できます。取付簡単、プーリーや管を使用する事で離れた場所から計測もでき、またワイヤ式なのでアライメント不要といった様々な利点があります。

出力信号:



--オーダーシート参照

外形寸法:



オーダーコード:

モデルナンバー:

PT8 150- - - 1 - - - - -

オーダーコード: R A B C D E F G

サンプルモデルナンバー:
 PT8150 - 0030 - 111 - 1110

- R 長さ: 30インチ
- A 外装材質: アルミニウム
- B ワイヤ: 034ナイロン被覆ステンレス
- D 出力: TTL/CMOS
- E 分解能: 200 ±4 パルス/インチ
- F 配線: 6ピンプラスチックコネクタ
- G ワイヤオプション: スタンダードワイヤガイド

計測範囲:

R オーダーコード:	0030	0060	0625	1250
計測範囲:	30 インチ	60 インチ	625 mm	1250 mm

外装材質・ワイヤ張力:

A オーダーコード:	1	5	2	3	6	4	8	7	9
外装材質:	アルミニウム			303ステンレス			316ステンレス		
ワイヤ張力:	standard	medium	high	standard	medium	high	standard	medium	high
最大加速度:	15 G	25 G	40 G	6 G	12 G	18 G	6 G	12 G	18 G

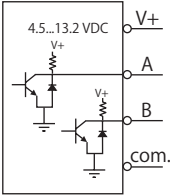
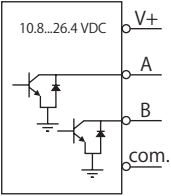
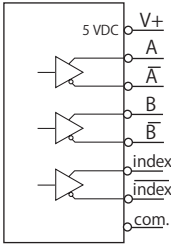
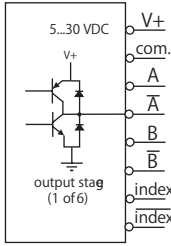
ワイヤ張力仕様 (許容値: ± 50%)	計測範囲 :	30 インチ	60 インチ	625 mm	1250 mm
	Standard:	16 oz.	16 oz.	4,5 N	4,5 N
	Medium:	26 oz.	26 oz.	7,2 N	7,2 N
	High:	47 oz.	47 oz.	13,1 N	13,1 N

オーダーコード:

ワイヤ仕様:

⑥ オーダーコード:	1	2	3	4
	0.034インチナイロン被覆ステンレス	0.047インチステンレス	0.062インチサーモプラスチック	0.031インチステンレス
	全ての計測範囲に対応	30インチ、625mmモデルのみ	30インチ、625mmモデルのみ	60インチ、1250mmモデルのみ

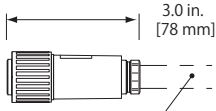
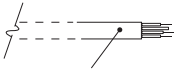
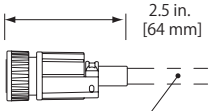
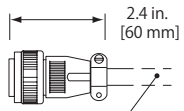
出力信号:

⑦ オーダーコード:	1	2	3	4
出力形態:	TTL - CMOS	オープンコレクタ	5V - ラインドライバ	ユニバーサルドライバ
Input voltage(V+):	4.5...13.2 Vdc	10.8...26.4 Vdc	5 Vdc	5...30 VDC
Sink current:	20 mA max.	20 mA max.	20 mA max.	20 mA max.
Input current:	80 mA max.	80 mA max.	150 mA max.	100 mA max, no load
				

分解能:

⑧ オーダーコード:	1	2	3	4
インチ:	200 ±4 パルス/インチ	400 ±8 パルス/インチ	500 ±10 パルス/インチ	20 ±0.4 パルス/インチ
ミリメートル:	10 ±0,2 パルス/ミリ	20 ±0,4 パルス/ミリ	25 ±0,5 パルス/ミリ	1 ±0,02 パルス/ミリ

コネクタ:

⑨ オーダーコード:	1	2	3	4
	6ピン-プラスチックコネクタ メーティングコネクタ付 IP 67, NEMA 4X*6	7.5mシールドケーブル IP 67, NEMA 6	18ピン-プラスチックコネクタ メーティングコネクタ付 IP 65, NEMA 4	6ピン-メタルコネクタ メーティングコネクタ付 IP 67, NEMA 6
				
	.30 - .39 in. [8 - 10 mm] ケーブル径 16 AWGが導体の最大サイズ コネクタ: MS3102E-145-6P メーティングプラグ: MS 3106E-145-6S	25 ft. x 0.2-in. dia. [7.5 m x 直径5 mm] 24 AWG, シールド付	.26 - .30 in. [7 - 8 mm] ケーブル径 20 - 24 AWGの導体サイズ コネクタ: Conxall 14282-18PG-300-K メーティングプラグ: Conxall 13282-18SG-326-K	.375 in. [9mm] 最大ケーブル径 16 AWGが導体の最大サイズ コネクタ: MS3102E-145-6P メーティングプラグ: MS3106E-145-6S

6ピンメーティングプラグ:

pin	TTL/CMOS Open Collector	5 V Line Driver Universal Line Driver
A	input voltage	input voltage
B	common	common
C	channel A	channel A
D	channel B	channel B
E	-	channel A'
F	-	channel B'



18ピンメーティング:

pin	TTL/CMOS Open Collector	5 V Line Driver Universal Line Driver
1	input voltage	input voltage
2	common	common
3	channel B	channel B
6	channel A	channel A
7	-	index
11	-	channel B'
12	-	channel A'
15	-	index

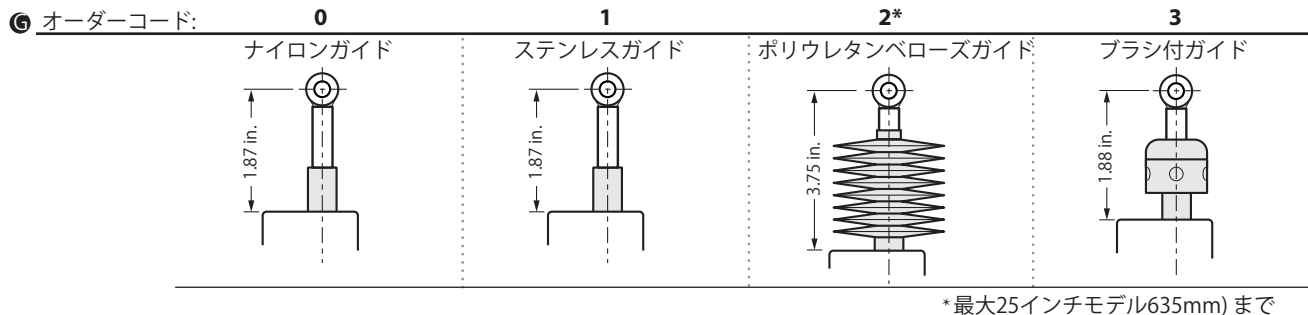


7.5mシールド:

color	TTL/CMOS Open Collector	5 V Line Driver Universal Line Driver
red	input voltage	input voltage
black	common	common
green	channel A	channel A
white	channel B	channel B
blue	-	channel A'
brown	-	channel B'
yellow	-	index
orange	-	index

* ステンレス外装のみ

ワイヤガイドオプション:



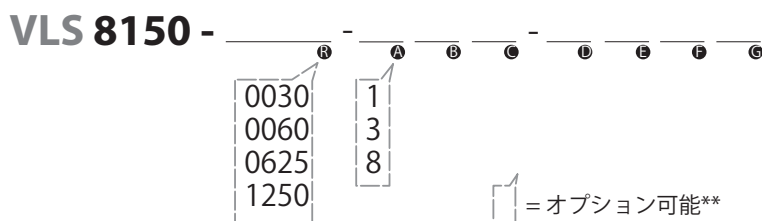
VLS オプションフリーリリース

セレスコ社のVelocity Limiting System(VLS)は、ほとんどのPT8000シリーズに適合します。これによりワイヤ巻戻りに起きやすいワイヤの断線やセンサの破損を防ぐことが出来ます。また、戻りの速度を1~1.2m/秒の安定した速度を保ち安全性を保ちます。頻繁にワイヤを取外す使用環境に最適です。

VLSを取り入れる事で取付け時の失敗などによる計画外の作業中断時間の無駄を省きます。

VLSは、中高ワイヤ張力には適応しません。

ご注文方法:



VLS追加オプション例:

- | | |
|---------------|----------------------------------|
| 1. PT8150を選ぶ | PT8150-0060-111-1110 |
| 2. "PT"を削除 | PT 8150-0060-111-1110 |
| 3. "VLS"を加える | VLS + 8150-0060-111-1110 |
| 4. モデルナンバー完成! | VLS8150-0060-111-1110 |

日本総代理店



株式会社 ヒロテック

本社 : 〒270-1359 千葉県印西市木刈6-20-13
 東京営業所 : 〒103-0023 東京都中央区日本橋本町1-1-3
 TEL 03-5200-2201
 FAX 03-5200-2212

version:7.0 last updated:April 1, 2013

celesco
 celesco.com • info@celesco.com

tel: 800.423.5483 • +1.818.701.2750 fax: +1.818.701.2799