

PT9101 (計測長 拡張モデル)

延長ケーブル・電圧ポテンシオメータ

計測範囲は最大で1700 インチ (43m)まで
VLSオプション/フリーリリース(放してもOK、壊れにくい)
保護等級：IP68・NEMA 6



仕様概要

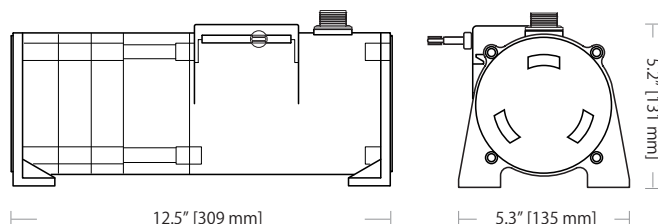
計測範囲	0-15240mm ~ 0-43180mm
出力	電圧 (ポテンシオメータ)
精度	± 0.10% f.s.
再現性	± 0.02% f.s.
分解能	無限小
ワイヤ材質	ステンレス, サーマプラスチック
外装	パウダー塗装アルミニウム, 303 ステンレス
センサ	プラスチック精密ポテンシオメータ
寿命	≥ 250,000
最大巻戻し加速度	オーダーシート参照
最大速度	オーダーシート参照
重量, アルミニウム (ステンレス) 外装	6,3kg (最大12,6kg)

電気仕様

入力抵抗値	500, 1K, 5K, 10K Ω, ブリッジ
定格電力	2.0 @ 70° F (0 @ 250°)
最大印加電圧	30V (AC/DC)
計測範囲を越えた場合の出力変化	印加電圧の94% ± 4%

環境

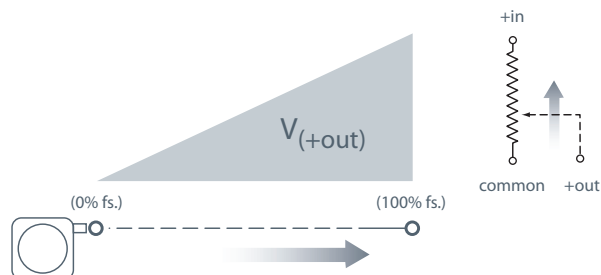
保護環境	NEMA 4/4X/6, IP 67/68
使用温度範囲	-40° ~ 90° C
振動	2000 Hzに対して10G'sまで



PT9101は長距離用のために設計されたもので、計測範囲は43mまでと多様にお使い頂けます。検出素子に精密ポテンシオメータを使用しており抵抗値は、500、1K、5K、10KΩから選択できます。保護環境はNEMA 4、IP67を誇り、過酷な環境下において問題なく使用できます。

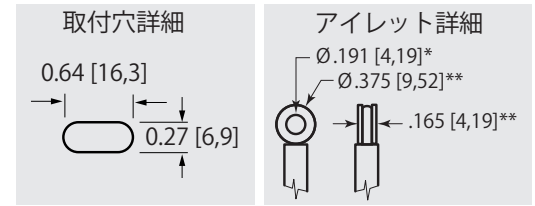
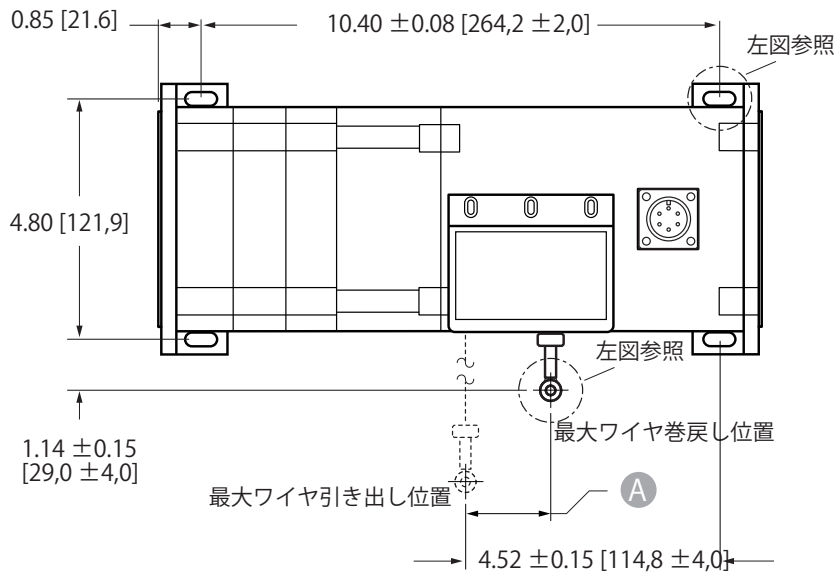
はワイヤを被測定物に取付けるだけで簡単に計測できる長い計測範囲、アルミニウム/ステンレスの堅牢な外装またワイヤ式なのでアライメント調整が不要などの利点があり、様々な分野での使用が可能です。

出力信号: _____



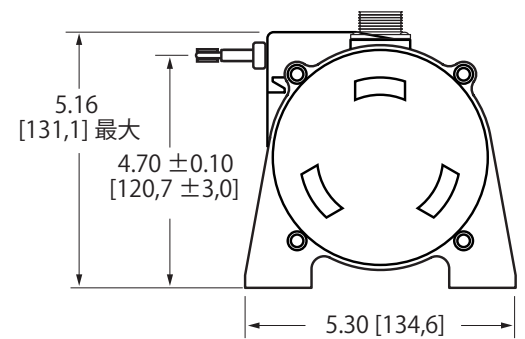
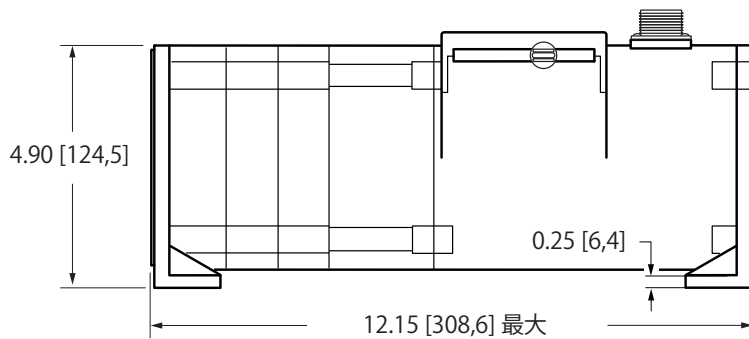
--ブリッジ使用可能、オーダーシート参照

外形寸法



A 寸法

幅	インチ [mm]
600	1.76 [44.7]
800	1.58 [40.1]
1000	1.98 [50.2]
1200	1.98 [50.2]
1500	1.86 [47.2]
1700	2.11 [53.6]



インチ [mm]
許容値は0.03 インチ [0.5 mm]

* 許容値 = +.005 - .001 [+0.13 - 0.03]
** 許容値 = +.005 - .005 [+0.13 - 0.13]

VLS オプション/フリーリリース

セレスコ社のVelocity Limiting System(VLS)は、ほとんどのPT9000シリーズに適合します。これによりワイヤ巻戻りに起きやすいワイヤの断線やセンサの破損を防ぐことが出来ます。また、戻りの速度をシングルオプションに対し1~1.2m/秒と高張力のスプリングオプションに対して1~2m/秒の安定した速度を保ち安全性を保ちます。

頻繁にワイヤを取外す使用環境に最適です。VLSを取り入れる事で取付け時の失敗などによる計画外の作業中断時間の無駄を省きます。

ご注文方法:

VLS 9101- _____ **B A B C D E F G**

VLS作成例...

1. 選択 PT9101モデル
2. 削除 "PT"
3. 追加 "VLS"
4. 完成!

PT9101-1200-111-1110
~~PT~~ 9101-1200-111-1110
 VLS + 9101-1200-111-1110
 VLS9101-1200-111-1110

オーダー情報:

モデルナンバー:

PT9 101 - - - 1 0
オーダーコード: (B) (A) (B) (C) (D) (E) (F) (G)

サンプルモデルナンバー:

PT9101 - 1200 - 111 - 1110

- (B) 計測範囲: 1200 インチ
- (A) 外装: アルミニウム
- (B) ワイヤ材質: ナイロン被覆ステンレス
- (C) ワイヤ引き出し方向: 前
- (D) 出力信号: 500Ω
- (F) 配線: 6ピンコネクタ

計測範囲:

オーダーコード:	0600	0800	1000	1200	1500	1700
計測範囲:	15240mm	20320mm	25400mm	30480mm	38100mm	43180mm
ワイヤ張力 (±35%):	764g	679g	566g	538g	509g	481g

外装材質:

オーダーコード:	1	3
外装材質:	パウダー塗装アルミニウム	303 ステンレス
最大加速度(巻戻り時):	1G	0.33G
最大速度(巻戻り時):	1.5m/秒	0.5m/秒

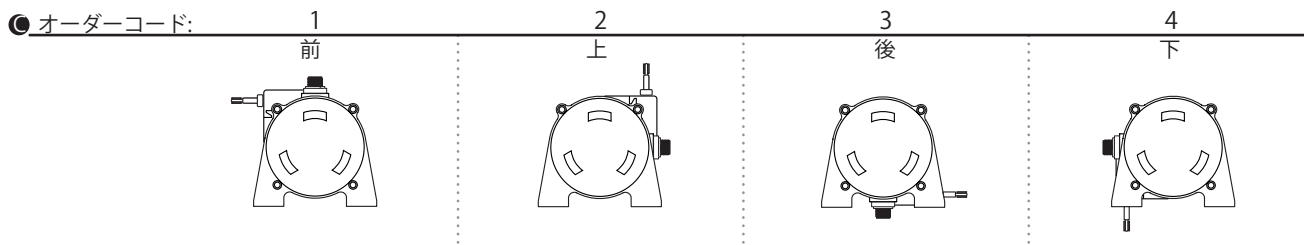
ワイヤ材質:

オーダーコード:	1	2
	ナイロン被覆ステンレス*	ステンレス*

* 寸法:

計測範囲:	0600	0800	1000	1200	1500	1700
ナイロン被覆ステンレス:	.034 in.	.019 in.	.019 in.	.019 in.	.014 in.	.014 in.
ステンレス:	.031 in.	.018 in.	.018 in.	.018 in.	.015 in.	.015 in.

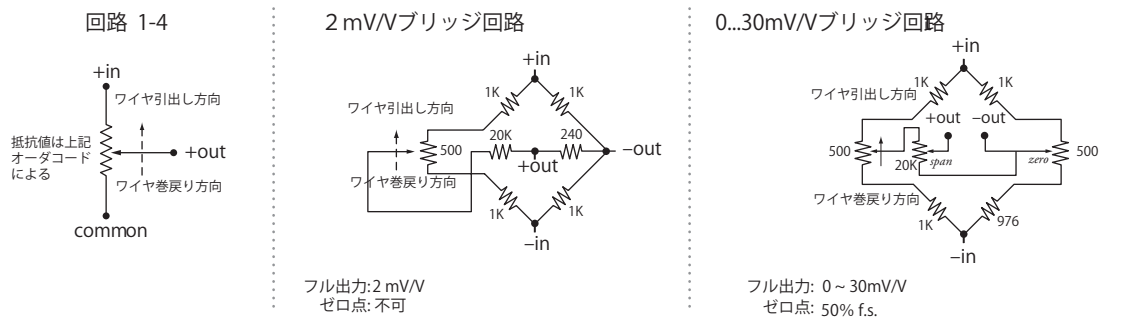
ワイヤ引き出し方向:



出力信号:

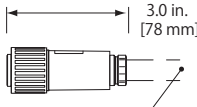
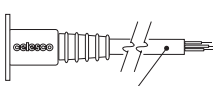
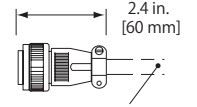

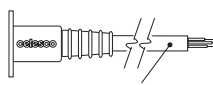
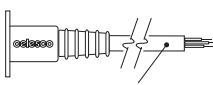
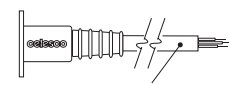
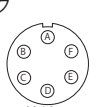
オーダーコード:	1	2	3	4	5	6
	500 Ω*	1000 Ω*	5000 Ω*	10,000 Ω*	2mV/Vブリッジ	0...30 mV/Vブリッジ

*許容値 = ±10%



オーダー情報:

コネクタ:

① オーダーコード:	1	2	3	4																																										
	6ピンプラスチック メーティングプラグ付 IP 67, NEMA 4X**, 6	3m防水ケーブル IP 67, NEMA 4X**, 6	6ピン金属コネクタ メーティングプラグ付 IP 65, NEMA 4	7.5mシールドケーブル IP 67, NEMA 6																																										
																																														
	1/2 - 5/16" [14 - 8 mm] 最大ケーブル径 16 AWGが導体の最大サイズ コネクタ: MS3102E-14S-6P メーティングプラグ: MS3106E-14S-6S	3 m x 直径10 mm 18 AWG, タイプ SJTW	3/8-in. [9 mm] 最大ケーブル径 16 AWGが導体の最大サイズ コネクタ: MS3102E-14S-6P メーティングプラグ: MS3106E-14S-6S	7,5 m x 直径5 mm 24 AWG, シールド																																										
② オーダーコード:	5	6	7																																											
	30m防水ケーブル IP 67, NEMA 4X**, 6	3m防水ケーブル 圧力テスト済み*	30m防水ケーブル 圧力テスト済み*																																											
																																														
	30 m x 直径10 mm 18 AWG, タイプ SJTW	3 m x 直径10 mm 18 AWG, タイプ SJTW	30 m x 直径10 mm 18 AWG, タイプ SJTW																																											
	6ピンメーティングプラグ		防水ケーブル																																											
	<table border="1"> <tr><th>ピン</th><th>標準</th><th>ブリッジ</th></tr> <tr><td>A</td><td>+ in</td><td>+ in</td></tr> <tr><td>B</td><td>common</td><td>- in</td></tr> <tr><td>C</td><td>+ out</td><td>- out</td></tr> <tr><td>D</td><td>-</td><td>+ out</td></tr> </table>	ピン	標準	ブリッジ	A	+ in	+ in	B	common	- in	C	+ out	- out	D	-	+ out		<table border="1"> <tr><th>カラーコード</th><th>標準</th><th>ブリッジ</th></tr> <tr><td>WHITE</td><td>+ in</td><td>n/a</td></tr> <tr><td>BLACK</td><td>common</td><td>n/a</td></tr> <tr><td>GREEN</td><td>+ out</td><td>n/a</td></tr> </table>	カラーコード	標準	ブリッジ	WHITE	+ in	n/a	BLACK	common	n/a	GREEN	+ out	n/a	<table border="1"> <tr><th>カラーコード</th><th>標準</th><th>ブリッジ</th></tr> <tr><td>RED</td><td>+ in</td><td>+ in</td></tr> <tr><td>BLACK</td><td>common</td><td>- in</td></tr> <tr><td>GREEN</td><td>+ out</td><td>+ out</td></tr> <tr><td>WHITE</td><td>-</td><td>- out</td></tr> </table>	カラーコード	標準	ブリッジ	RED	+ in	+ in	BLACK	common	- in	GREEN	+ out	+ out	WHITE	-	- out
ピン	標準	ブリッジ																																												
A	+ in	+ in																																												
B	common	- in																																												
C	+ out	- out																																												
D	-	+ out																																												
カラーコード	標準	ブリッジ																																												
WHITE	+ in	n/a																																												
BLACK	common	n/a																																												
GREEN	+ out	n/a																																												
カラーコード	標準	ブリッジ																																												
RED	+ in	+ in																																												
BLACK	common	- in																																												
GREEN	+ out	+ out																																												
WHITE	-	- out																																												
	接続面																																													

注意:圧力テスト: 30m、H2O (40PSID); 試験液; 空気 継続時間: 2時間 ** -NEMA 4X はステンレスワイヤのみ適応

日本総代理店



株式会社 ヒロテック

本社: 〒270-1359 千葉県印西市木刈6-20-13
 東京営業所: 〒103-0023 東京都中央区日本橋本町1-1-3
 TEL 03-5200-2201
 FAX 03-5200-2212

version:8.0 last updated:May 14, 2013