

PT9301 (計測長 拡張モデル)

位置/速度出力

計測範囲は最大で43m

VLSオプション/フリーリリース(放してもOK、壊れにくい)

保護等級:IP68・NEMA 6

仕様概要

計測範囲	0-15240mm ~ 0- 43180mm
ワイヤ材質	ステンレス, サーマプラスチック
外装材質	パウダー塗装アルミニウム, 303 ステンレス
センサ	プラスチック精密ポテンショメータ
センサ, 速度	DC タコメータ
最大巻戻し加速度	オーダーシート参照
最大速度	オーダーシート参照
重量, アルミニウム (ステンレス) 外装	6,3kg (最大12,6kg)

位置

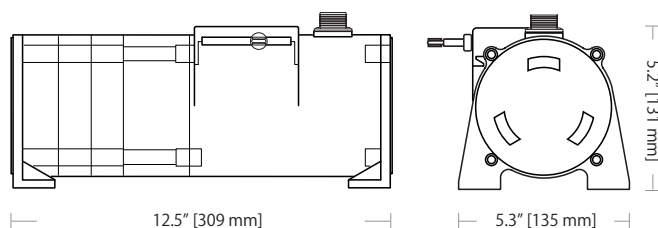
出力	ポテンショメータ
精度	± 0.10% f.s.
再現性	± 0.02% f.s.
分解能	無限小
センサ	プラスチック精密ポテンショメータ
寿命	≥250,000
入力抵抗値	500, 1K, 5K or 10K Ω (オーダーシート参照)
定格電力	2.0 @70° F (0 @ 250°)
最大印加電圧	30V (AC/DC)
計測範囲を越えた場合の出力変化	印加電圧の94% ±4%

速度

出力	DC タコメータ
直線性	±0.10%
再現性	±0.10%
センサ	タコメータ
印加電圧	特になし
出力電圧@ 2.5m/min	361 mV ±3%
出力インピーダンス	350 Ω ±10%
出力リップル (速度 ≥ 32.8mm/sec)	±3% rms

環境

保護環境	NEMA 4/4X/6, IP 67/68
使用温度範囲	-40° ~ 90° C
振動	2000 Hzに対して10G'sまで



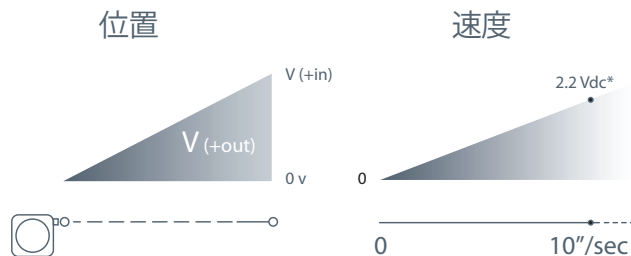
PT9301EXは位置と速度の計測用の長距離モデルとして設計されたもので、計測範囲は43mまでと多様にお使い頂けます。

検出素子に精密ポテンショメータを使用しており抵抗値は、500、1K、5K、10KΩから選択できます。DCタコメータはワイヤ速度に合わせた速度出力を提供します。

保護環境はNEMA 4・IP67を誇り、過酷な環境下において問題なく使用できます。

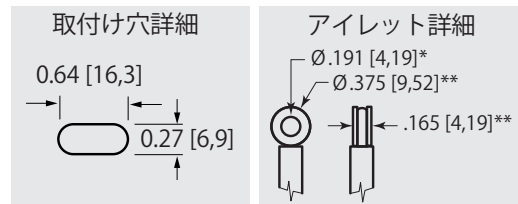
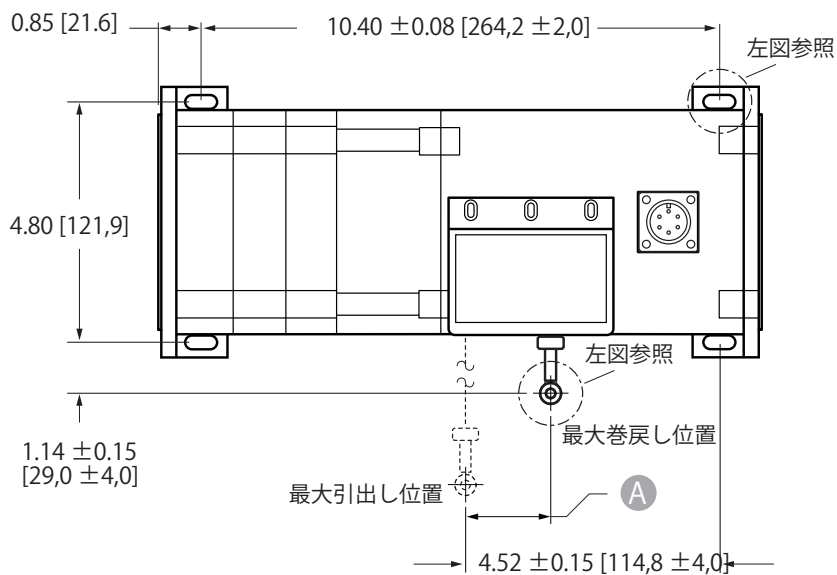
他にも取付簡単、アライメント調整不要などの利点があります。

出力信号:



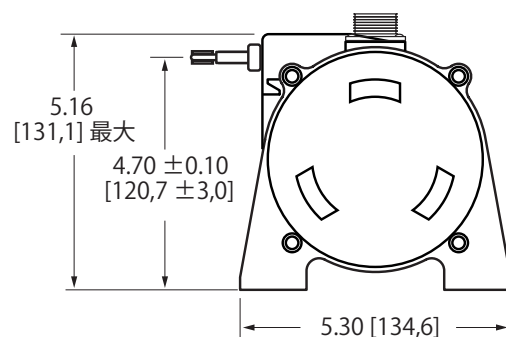
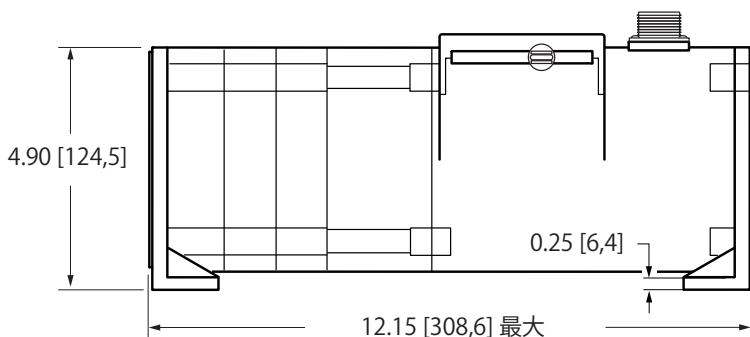
*速度出力レート = 361 mV ± 3% @ 2.5m/min

外形寸法



① 寸法

幅	インチ [mm]
600	1.76 [44,7]
800	1.58 [40,1]
1000	1.98 [50,2]
1200	1.98 [50,2]
1500	1.86 [47,2]
1700	2.11 [53,6]



インチ [mm]
許容値は 0.03 インチ [0.5 mm]

* 許容値 = +.005 - .001 [+0.13 - 0.03]
** 許容値 = +.005 - .005 [+0.13 - 0.13]

VLSオプション/フリーリリース

セレスコ社のVelocity Limiting System(VLS)は、ほとんどのPT9000シリーズに適応します。これによりワイヤ巻戻りに起きやすいワイヤの断線やセンサの破損を防ぐことが出来ます。また、シングルオプションに対し戻りの速度を1~1.2m/秒と高張力のスプリングオプションに対して1~2m/秒の安定した速度を保ち安全性を保ちます。頻繁にワイヤを取外す使用環境に最適です。VLSを取り入れる事で取付け時の失敗などによる計画外の作業中断時間の無駄を省きます。

ご注文方法：

VLS 9301- _____ **B A B C D E F G**

VLS作成例...

1. 選択 PT9301モデル
2. 削除“PT”
3. 追加“VLS”
4. 完成!

PT9301-1200-111-1110
~~PT~~ 9301-1200-111-1110
 VLS + 9301-1200-111-1110
 VLS9301-1200-111-1110

オーダー情報:

モデルナンバー:

PT9301 - - - - 1 0

オーダーコード: R A B C D E F G

サンプルモデルナンバー:

PT9301 - 1200 - 111 - 1110

- R 計測範囲: 1200 インチ
- A 外装: アルミニウム
- B ワイヤ材質: ナイロン被覆ステンレス
- C ワイヤ引出し方向: 前
- D 出力: 500 Ω / DC タコメータ
- F 配線: 6ピンコネクタ

計測範囲:

R オーダーコード:	0600	0800	1000	1200	1500	1700
計測範囲:	15240mm	20320mm	25400mm	30480mm	38100mm	43180mm
ワイヤ張力 (±35%):	764g	679g	566g	538g	509g	481g

外装材質:

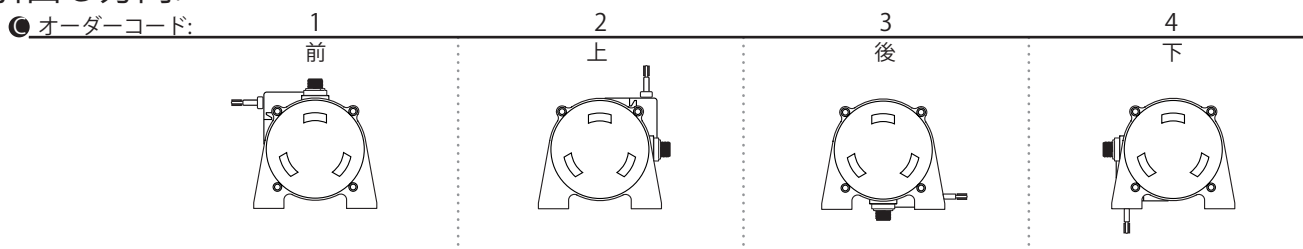
A オーダーコード:	1	3
外装材質:	パウダー塗装アルミニウム	303ステンレス
最大加速度 (巻戻り時):	1G	0.33G
最大速度 (巻戻り時):	1.5m/秒	0.5m/秒

ワイヤ材質:

B オーダーコード:	1	2
	ナイロン被覆ステンレス*	ステンレス*

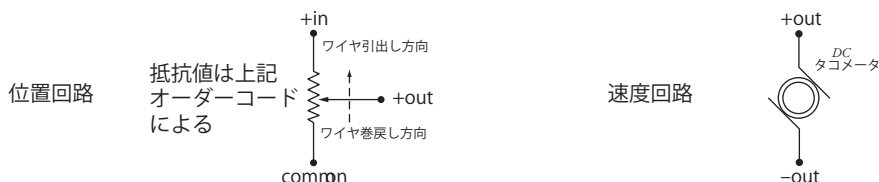
*ワイヤ直径	計測範囲:					
	0600	0800	1000	1200	1500	1700
ナイロン被覆ステンレス:	.034 in.	.019 in.	.019 in.	.019 in.	.014 in.	.014 in.
ステンレス:	.031 in.	.018 in.	.018 in.	.018 in.	.015 in.	.015 in.

ワイヤ引出し方向:



出力:

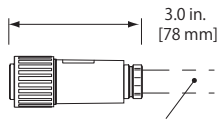
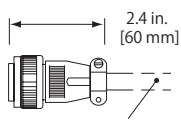
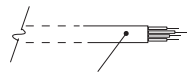

D オーダーコード:	1	2	3	4
ポテンショメータ:	500 Ω *	1000 Ω *	5000 Ω *	10,000 Ω *



* 許容値 = ±10%

オーダー情報:

配線:

1	3	4																																
オーダーコード: 6ピンプラスチック メーティングコネクタ付き IP 67, NEMA 4X*6	6ピンメタルコネクタ メーティングプラグ付 IP 65, NEMA 4	7.5mシールドケーブル IP 67, NEMA 6																																
																																		
1/2 - 5/16" [14 - 8 mm] 最大ケーブル径 16 AWG が導体の最大サイズ コネクタ : MS3102E-14S-6P メーティングプラグ : MS3106E-14S-6S	3/8-in. [9 mm] 最大ケーブル径 16 AWG が導体の最大サイズ コネクタ : MS3102E-14S-6P メーティングプラグ : MS3106E-14S-6S	7.5 m x 直径5 mm 24 AWG, シールド																																
6ピンメーティングプラグ:		7.5mシールドケーブル:																																
<table border="0"> <tr> <td>ピン</td> <td>信号</td> <td rowspan="2">} 位置</td> </tr> <tr> <td>A</td> <td>+ in</td> </tr> <tr> <td>B</td> <td>common</td> <td rowspan="2">} 位置</td> </tr> <tr> <td>C</td> <td>+ out</td> </tr> <tr> <td>D</td> <td>-</td> <td rowspan="3">} 速度</td> </tr> <tr> <td>E</td> <td>+ out</td> </tr> <tr> <td>F</td> <td>- out</td> </tr> </table>	ピン	信号	} 位置	A	+ in	B	common	} 位置	C	+ out	D	-	} 速度	E	+ out	F	- out	 <p>接続面</p>	<table border="0"> <tr> <td>カラー</td> <td>信号</td> <td rowspan="2">} 位置</td> </tr> <tr> <td>red</td> <td>+ in</td> </tr> <tr> <td>black</td> <td>common</td> <td rowspan="2">} 位置</td> </tr> <tr> <td>green</td> <td>+ out</td> </tr> <tr> <td>white</td> <td>+ out</td> <td rowspan="2">} 速度</td> </tr> <tr> <td>brown</td> <td>- out</td> </tr> </table>	カラー	信号	} 位置	red	+ in	black	common	} 位置	green	+ out	white	+ out	} 速度	brown	- out
ピン	信号	} 位置																																
A	+ in																																	
B	common	} 位置																																
C	+ out																																	
D	-	} 速度																																
E	+ out																																	
F	- out																																	
カラー	信号	} 位置																																
red	+ in																																	
black	common	} 位置																																
green	+ out																																	
white	+ out	} 速度																																
brown	- out																																	

*-ステンレス外装のみ適用

日本総代理店



株式会社 ヒロテック

本社 : 〒270-1359 千葉県印西市木刈6-20-13
 東京営業所 : 〒103-0023 東京都中央区日本橋本町1-1-3
 TEL 03-5200-2201
 FAX 03-5200-2212

version:6.0 last updated:May 15, 2013

celesco
celesco.com · info@celesco.com

tel: 800.423.5483 · +1.818.701.2750 fax: +1.818.701.2799