

SP1

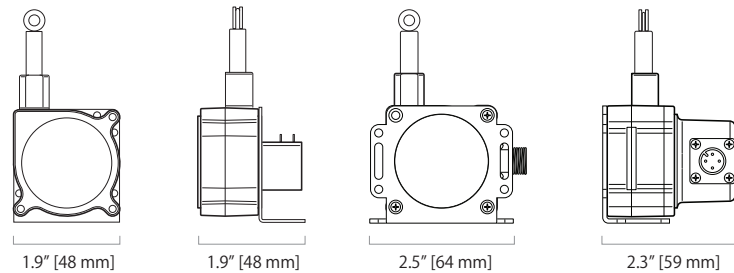
コンパクトワイヤ式変位計 ポテンショメータ出力

計測範囲は50インチ(1270mm)

ポリカーボネート外装・IP67オプション

ブラケット&センサカバーとコネクタオプション

メーカー常時在庫品(短期納期可能)!



仕様概要

計測範囲	0-120mm, 0-317mm, 0-635mm, 0-1270mm
出力	ポテンショメータ
精度	±0.25 ~ ±1.00% (オーダー情報参照)
再現性	±0.05% f.s.
分解能	無限小
ワイヤ	0.48mmナイロン被覆ステンレスワイヤ
ワイヤ張力	右オーダー情報参照
ワイヤ最大加速度	右オーダー情報参照
外装材質	ポリカーボネート
センサ	プラスチックハイブリッド精密ポテンショメータ
質量(ブラケット含)	190g

電気仕様

入力抵抗	10KΩ, ±10%
定格電力	20W@70°F
推奨最大入力電圧	30 V (AC/DC)
計測範囲を超えた場合の出力変化	入力電圧の94% ±4%
電気配線, SP1-xx	はんだ端子
電気配線, SP1-xx-3	4ピン, M12 コネクタ

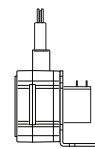
環境

保護環境	IP 50 (SP1-xx), IP67 (SP1-xx-3)
使用温度範囲, SP1-xx	-18° ~ 70°C
使用温度範囲, SP1-xx-3	-40° ~ 70°C
振動	最大2000 Hz において10G'sまで



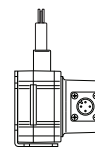
SP1は精密ポテンショメータを搭載したコンパクトなワイヤ式変位計です。4種の計測範囲があり柔軟性を合わせています。ポリカーボネート外装で、狭い空間での使用、アライメント不要、取り外し可能なステンレスのブラケットと共に様々な方向での測定が可能です。SP1は2種類あります。1つはコネクタ、メーティングプラグとセンサカバーがセットになった厳しい環境下での使用に適したモデル。(保護等級:IP67) もう1つは、リーズナブルでOEMや単品でのご利用時にお求めやすい仕様となっております。

オーダー情報



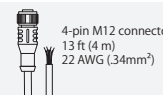
センサ&ブラケット付き

Part Number	計測範囲	精度	最大加速度	ワイヤ張力 (±25%)	寿命
SP1-4	4.75 in (120 mm)	1.00%	15 G	198g (1,9 N)	2.5M
SP1-12	12.5 in (317 mm)	0.25%	15 G	198g (1,9 N)	500K
SP1-25	25 in (635 mm)	0.25%	15 G	198g (1,9 N)	500K
SP1-50	50 in (1270 mm)	0.25%	15 G	198g (1,9 N)	250K



センサ・ブラケット&メーティングプラグ付

Part Number	計測範囲	精度	最大加速度	ワイヤ張力 (±25%)	寿命
SP1-4-3	4.75 in (120 mm)	1.00%	11 G	325g (3,2 N)	2.5M
SP1-12-3	12.5 in (317 mm)	0.25%	11 G	398g (3,7 N)	500K
SP1-25-3	25 in (635 mm)	0.25%	11 G	325g (3,2 N)	500K
SP1-50-3	50 in (1270 mm)	0.25%	11 G	325g (3,2 N)	250K



オプションコード* セット

* Part No.

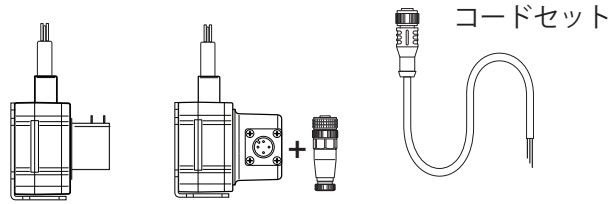
9036810-0040 全てのSP1シリーズに適用できます
4mコードセット/4ピンM12コネクタ

20630 Plummer Street Chatsworth, CA 91311
tel: 800.423.5483 +1.818.701.2750 fax: +1.818.701.2799



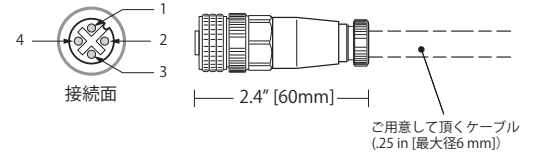
celesco
celesco.com • info@celesco.com

電気配線:



コードセット

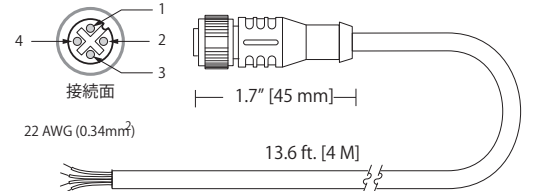
コネクタ



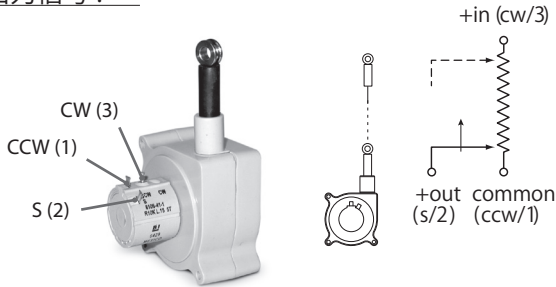
ご用意して頂くケーブル
(.25 in [最大径6 mm])

信号	はんだ端子	ピン	ピンカラーコード
+in	#3 (cw)	1	1 - brown
common	#1 (ccw)	2	2 - white
+out	#2 (s)	3	3 - blue
n/c		4	4 - black

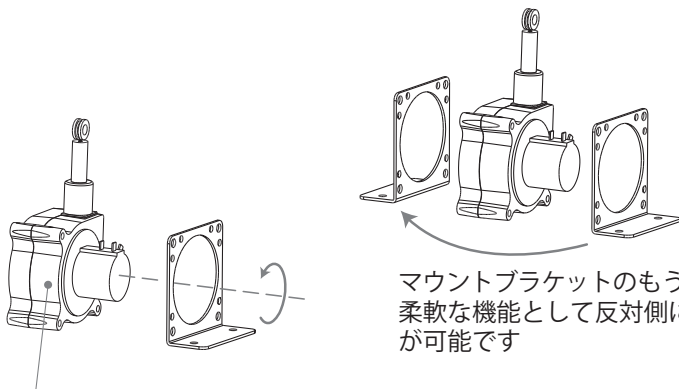
コードセット, part no. 9036810-0040 (オプション)



出力信号:

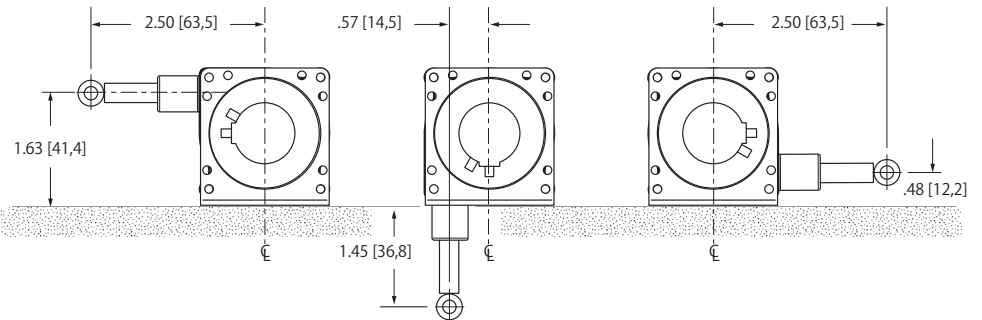


取付けオプション: SP1-xx:

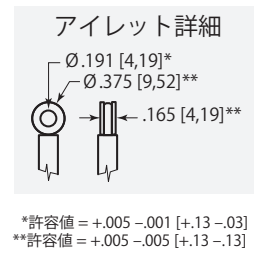
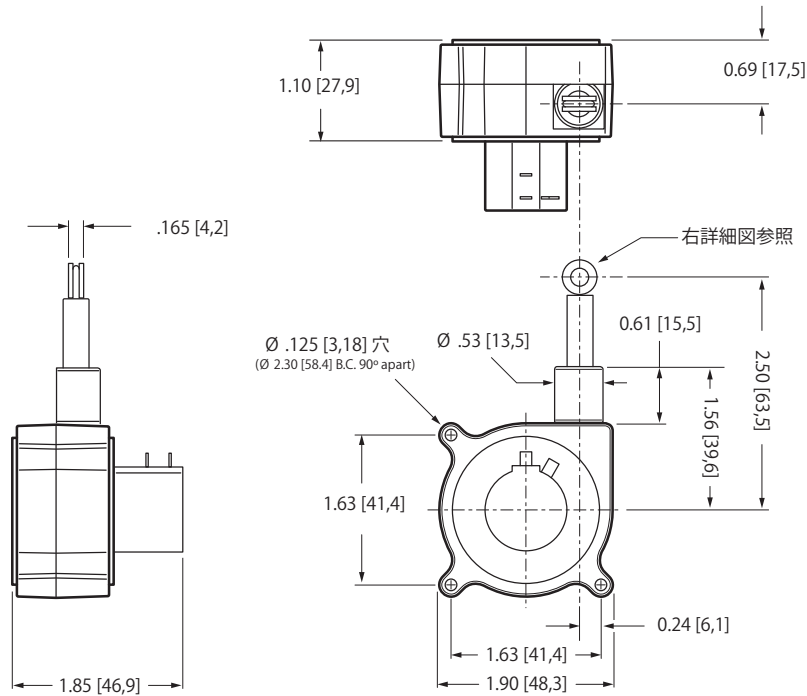


マウントブラケットのもう一つの
柔軟な機能として反対側にも取付
が可能です

ワイヤ引出方向を変更する場合は
ブラケットを固定している3つのネジ
を外してブラケットを回転させて
ネジを締め直してください



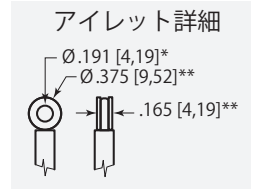
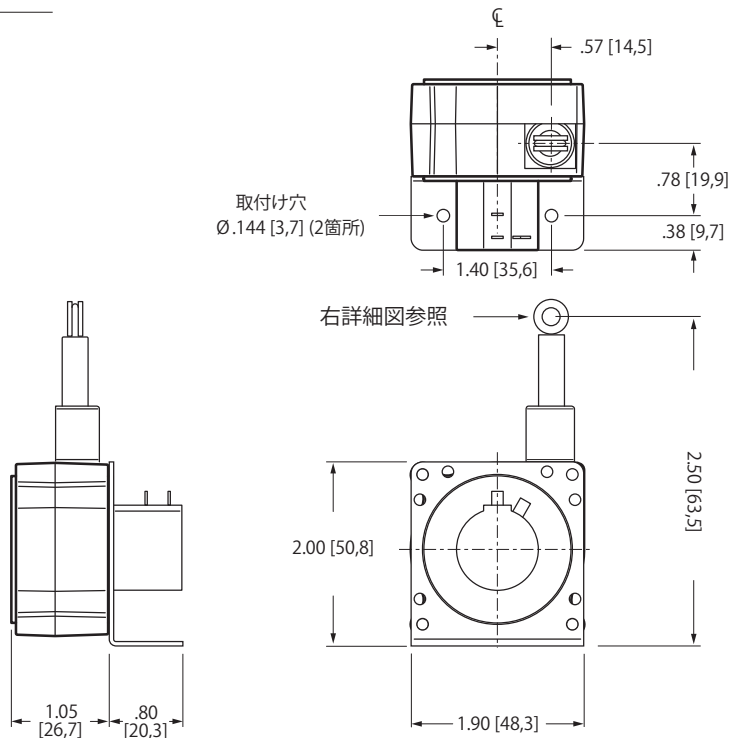
SP1-xx ブラケットなし:



インチ [mm]
許容値は0.04インチ [1,0 mm]

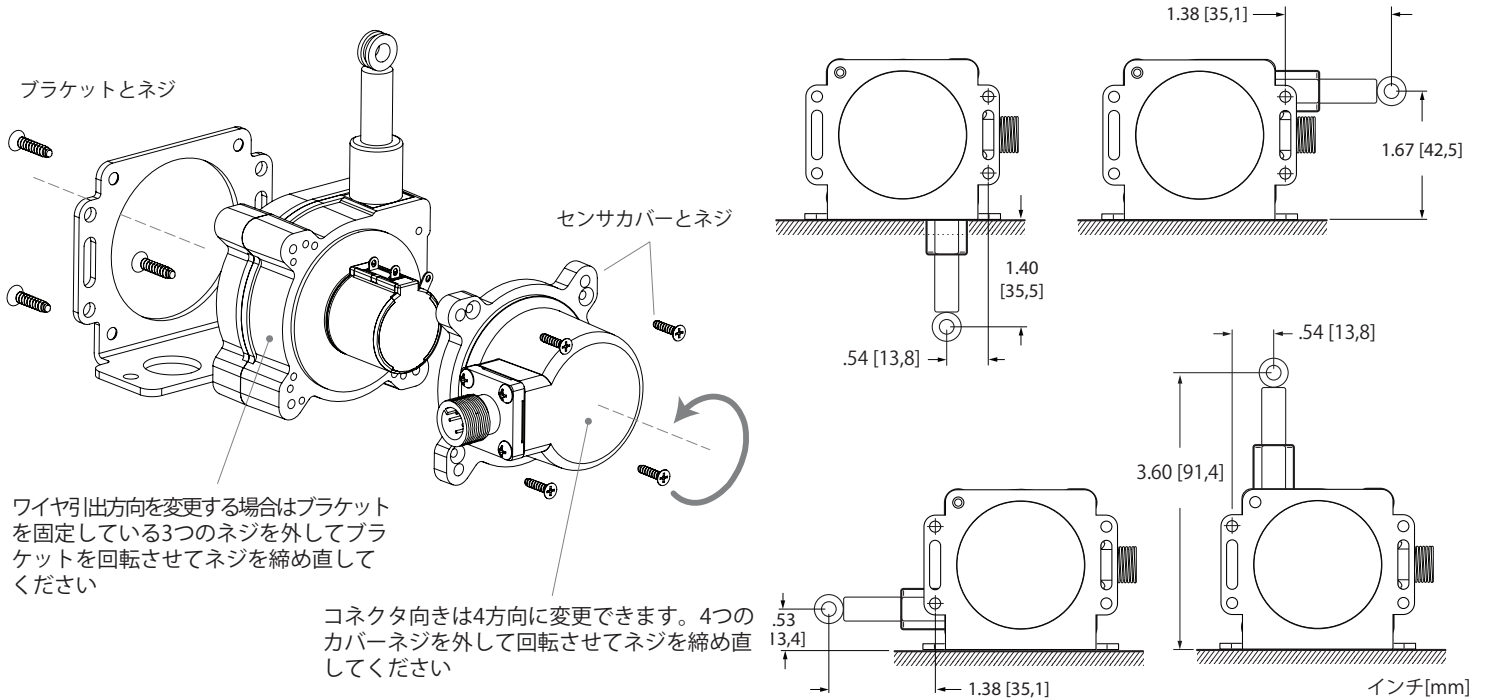
*許容値 = +.005 - .001 [+0,1 -0,0]
**許容値 = +.005 - .005 [+0,1 -0,1]

SP1-xx ブラケット付:

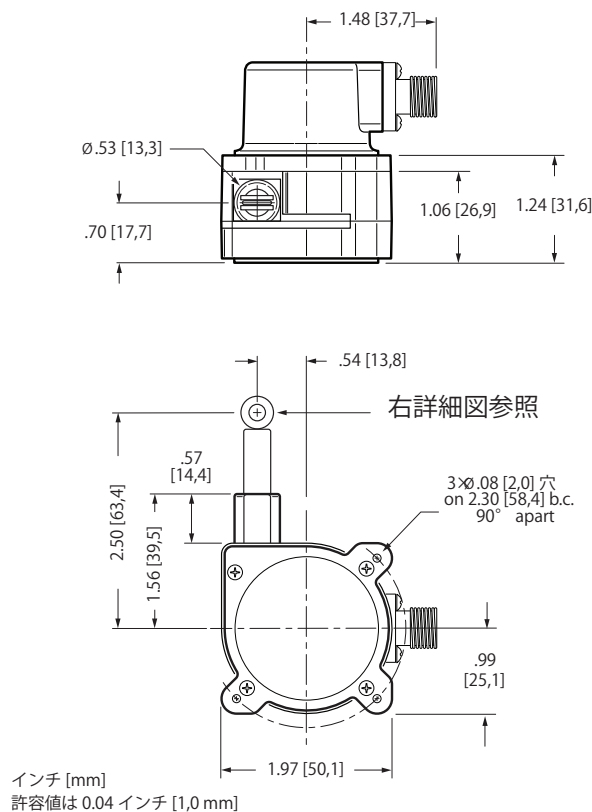


*許容値 = +.005 - .001 [+0,1 -0,0]
**許容値 = +.005 - .005 [+0,1 -0,1]

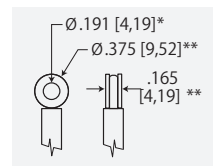
取付けオプション: SP1-xx-3



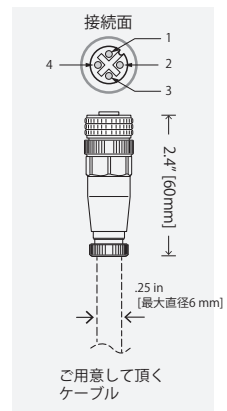
SP1-xx-3 ブラケットなし



アilet詳細



メーティングプラグ



日本総代理店
Hiro-Tec
株式会社 ヒロテック

本社 : 〒270-1359 千葉県印西市木刈6-20-13
東京営業所 : 〒103-0023 東京都中央区日本橋本町1-1-3
TEL 03-5200-2201
FAX 03-5200-2212

* 許容値 = +.005 -.001 [+0,1 -0,0]
** 許容値 = +.005 -.005 [+0,1 -0,1]