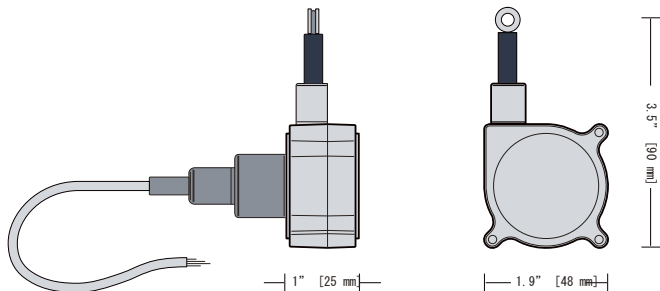


SP3

低価格ストリングポット

- ・配線で4..20mA または 0..10VDC出力が選択可能。
- ・計測範囲：50"(1.27m)まで
- ・電送ケーブル長：40"(1m)
- ・ワイヤーを放してもOK!



仕様

計測範囲	4.75, 12.5, 25, 50 インチ
出力	4...20 mA (2-wire) / 0...10 Vdc
印加電圧(4..20mA)	8-40 VDC
印加電圧(0..10VDC)	12-32 VDC
精度	.25% ~ 1% FS. (オーダーコード参照)
再現性	.05% FS.
分解能	無限小
ワイヤー材質	0.48mm ナイロン被覆ステンレスワイヤー
最大加速度	15 g (巻き戻り)
ワイヤー張力	7 oz. (1,9 N) ±30%
検出素子	精密ポテンショメータ
寿命	オーダーコード参照
外装材質	ポリカーボン
電送ケーブル	40インチ(1 m)
使用温度範囲	0° to 160° F (-18° to 70° C)
本体質量	3 oz (90 g)



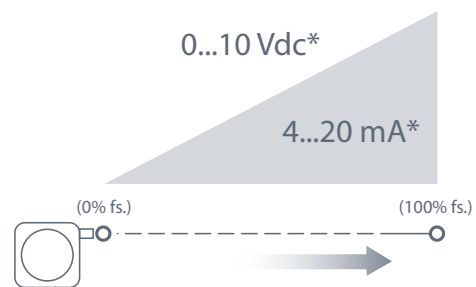
SP3はコンパクト&低価格で4-20mA/0-10VDCの出力選択が可能なワイヤー式トランスデューサです。簡単に取付けることができ、配線で出力が扱えます。

SP3は耐久性に優れたポリカーボネイト外装を持ち、コンパクトで限られた空間への取付に最適です。アライメント調整が不要で、SPシリーズの特徴であるワイヤーを放しても故障しない機能を持ち、幅広い使用が可能です。

オーダーコード

MODEL	SP3-4	SP3-12	SP3-25	SP3-50
計測範囲	4.75 in (120 mm)	12.5 in (317 mm)	25 in (635 mm)	50 in (1270 mm)
精度 (% of f.s.)	1.00%	0.25%	0.25%	0.25%
寿命	2.5M cycles	500K cycles	500K cycles	250K cycles

出力：_____

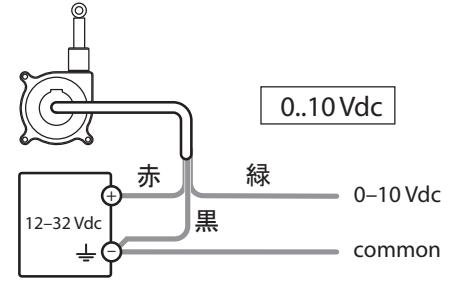
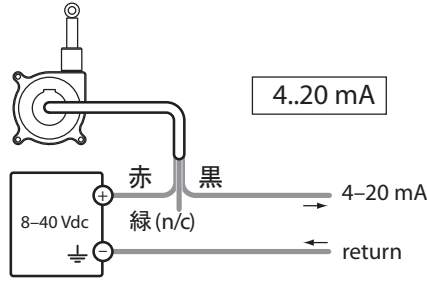
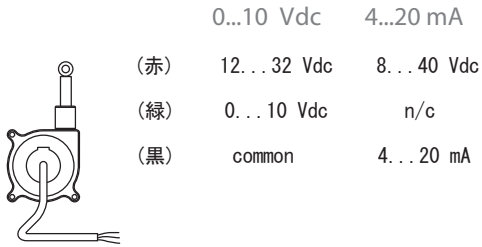


*出力許容範囲

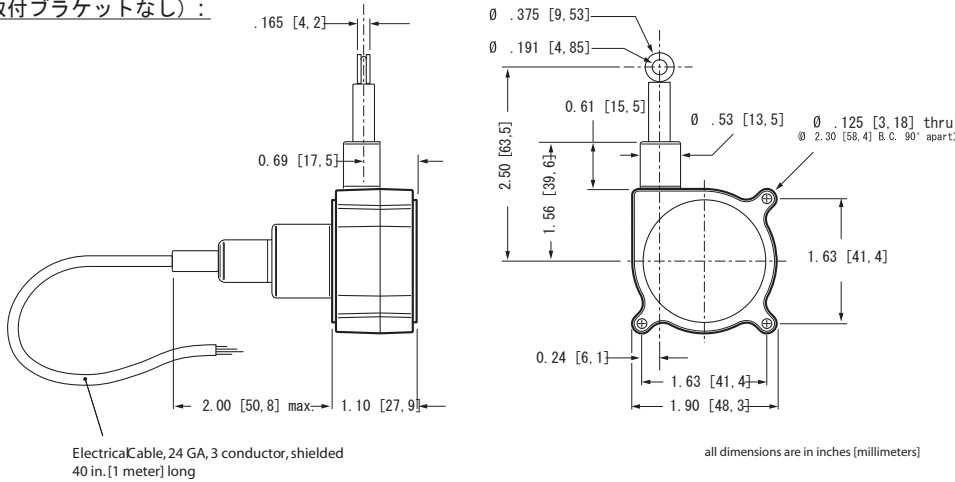
出力	0% fs.	100% fs.
4...20 mA	4 - 4.25 mA	19.2 - 20 mA
0...10 Vdc	0 - .2Vdc	9.5 - 10Vdc

配線 :

出力 :



外形寸法(取付ブラケットなし) :



取付方法 :

