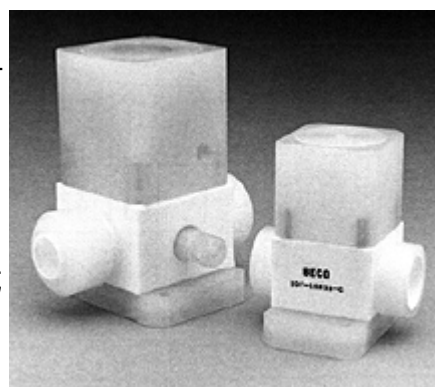


# 米国ビーコマニュファクチャリング社

## インライン ダイアフラム バルブ

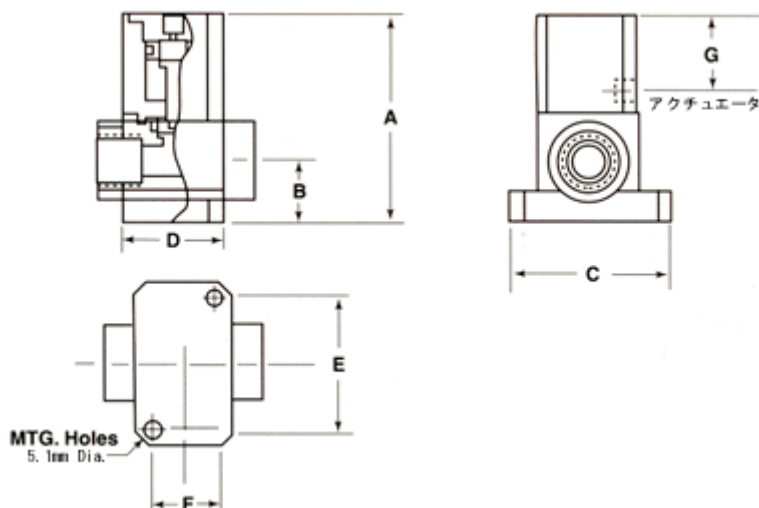
テフロン® ダイアフラムの特徴は純水バルブや酸の  
排液ドレインバルブ等の限定された使用用途に設計  
されています。 IDF バルブを使用することでバクテ  
リアの増殖と個々の液流機構のメンテナンスを減  
少できます。 この機構は正確な調整とキャビティの  
洗浄を見越して制御します。 IDF バルブは2種類  
の構成から選択でき、アンチ-バクテリア仕様は型式  
の最後に AB を追加するだけです。



## 仕様

サイズ	1/2"	3/4"
Cv	2.8	7.5
最大圧力 (Kg/cm <sup>2</sup> )		
供給口	4.2	4.2
排出口	4.2	4.2
アクチュエータ圧力 (最小/最大)	4.2/5.6	4.2/5.6
最大使用温度	149	149
最大周囲温度	60	60
気体接触面	スプリング リタ ーン	スプリング リタ ーン
薬液接触面	テフロン®	テフロン®
気体接触面	ポリプロピレン	ポリプロピレン
供給口	1/2"	3/4"
排出口	1/2"	3/4"

アクチュエータ口	1/8"	1/8"
アンチ-バクテリア バルブ ステム オプション	PVDF	PVDF
ブリード調整 オプション	0 - 2.84 リットル/ 分	0 - 9.46 リットル/ 分



サイズ	A	B	C	D	E	F	G
1/2"	85.85	25.4	69.85	44.45	57.15	28.58	32.39
3/4"	114.30	31.75	82.55	58.42	71.12	31.12	41.28

A ~ G は mm 寸法

## 型式

<b>IDF</b>	<b>103233</b>	<b>001</b>	<b>AB</b>
インライン ダイヤフラム バルブ	口径/オリフィス 103233 - 1/2" 103188 - 3/4"	接続 001 - FNTF 002 - チューブ 003 - フレア (チューブ)	アンチ バクテリア (オプション)

\* FEP 製も製作可能

Beco Manufacturing Co. Inc.  
23361 Peralta Drive  
Laguna Hills, CA 92653

Phone: (949) 458-3731

Fax: (949) 458-2787

日本総代理店

## 株式会社ヒロテック

〒103-0023東京都中央区日本橋本町1-1-3立石ビル6F

TEL: 03-5200-2201      FAX: 03-5200-2212

ホームページ : [www.hiro-tec.com](http://www.hiro-tec.com)

メール : [customer@hiro-tec.com](mailto:customer@hiro-tec.com)