

# MAGNUM 620

Customizable Reliability



高背圧に対応可能  
(D-スタイルコントロールのみ)

中間停止なしのエアロジック  
(多様なアプリケーションでの信頼性の高い動作)

PTFE/PFA  
フルードパス

Oリングやシールなどの  
エラストマー素材なし

フィードバック制御用の様々な  
オプション

**Magnum 620** は、エンドユーザーがこのポンプをより簡単にメンテナンスできるように、革新的なねじ込み式ポンプヘッドを使用して設計されています。タイボルトのない完全に非金属のポンプです。さらに、更新された設計により、より厳しいプロセス要件に対応するためにポンプの圧力能力が向上しました。最新の制御スタイルである **620D** は、システムの背圧が高く変動するアプリケーションで使用できます。



**TREBOR®**

treborintl.com

Trebor International | North/South America +1 800 669 1303 | Europe + 49 9120 180465 | Asia +65 974 74002

A Unit of IDEX Corporation

© Copyright 2022, Trebor Inc. All rights reserved.



最大流量

41.6 LPM / 11 GPM



最高使用温度

110 °C / 230 °F (620R/E)

100 °C / 212 °F (620D)



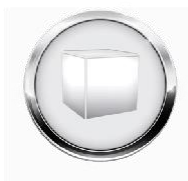
最大エア供給圧

80 PSI / .55 MPa



揚程能力

2.7 m / 9 ft



材質

高純度PTFE/PFAフルードパス



発送重量

5.89 kg/ 13 lbs. 620R/E

6.80 kg/ 15 lbs. 620D



アプリケーション

半導体/電気、LED/フラットパネル、プロセス用薬液供給装置、航空宇宙





620E

## MAGNUM 620 | OPTIONS (LIMITED LIST SHOWN)

PUMP	620D	MAGNUM 620 PUMP 薬液供給
	620E	MAGNUM 620 PUMP 外部コントロール
	620R	MAGNUM 620 PUMP リサキュレーション制御
FLUID CONNECTION	00000	1" NPSM
	F0800	1/2" フレア継手
	F1200	3/4" フレア継手
	F1600	1" フレア継手
	T1200	3/4" PFAチューブスタブ
OPTIONS	A0	オプションなし
	A6	クイックチェンジベース (620Eのみ)
	A8	エンドストロークプローブ&ヘッド (620Eのみ)
		その他オプションをご希望の場合はお問い合わせください。

Example of an order number based on configuration options: 

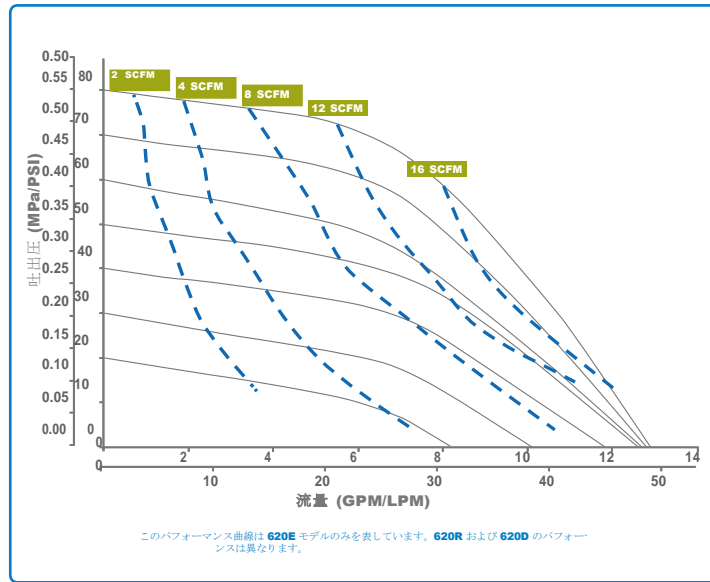
620R	F1200	A6
------	-------	----

## MAGNUM 620 | ACCESSORIES

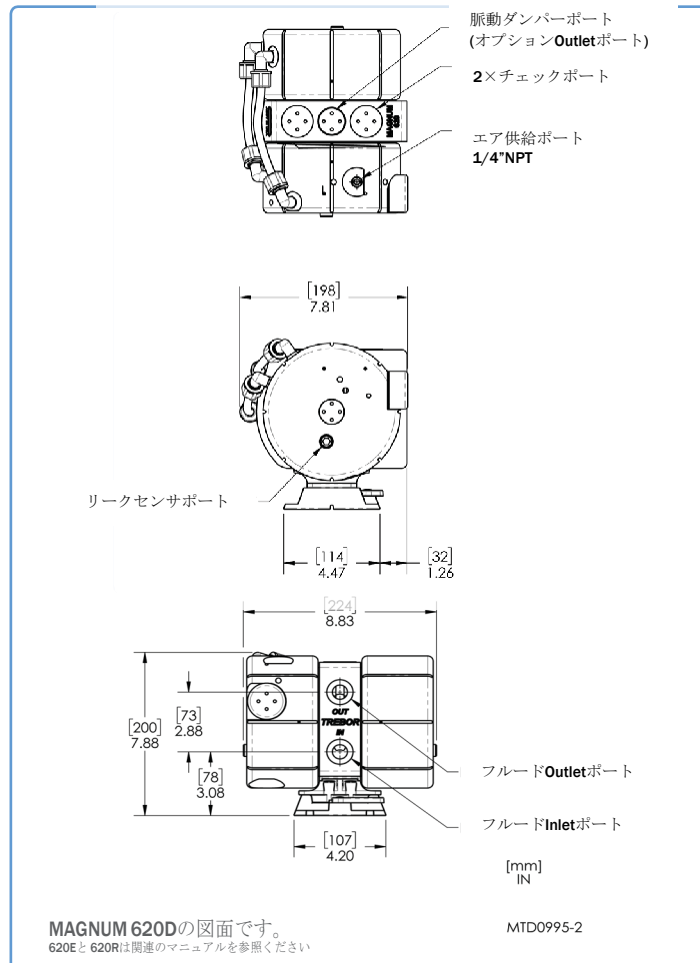
PROBES	DP-S-01	アンブ; サイクル/リーク (ソース PNP; プローブに付き1つ)
	DP-S-02	アンブ; サイクル/リーク (シンク NPN)
	DP-C-2	サイクル (620Dのみ)
	DP-C-6	サイクル (620Eのみ)
	DP-C-11	サイクル (620Rのみ)
	DP-L-22	リークセンサ; FLR; 3/8" X 1/4"; TEE (620Eのみ)
	DP-L-23	リークセンサ; FLR; (620Dのみ)
	DP-L-30	リークセンサ; FLR; TEE (620Rのみ)
	L0187	リモート排気グループ (620Dのみ)
	AW103	リモート排気グループ (620Rのみ)
		その他オプションをご希望の場合はお問い合わせください。
SURGE SUPPRESSOR	SS85P3A0	ポートマウント
	SS40P3A0	ポートマウント
		その他オプションをご希望の場合はお問い合わせください。

PUMP OPTION

## 流量パフォーマンス



## 寸法図&接続



# TREBOR®

Trebor Internaional  
8100 South 1300 West  
West Jordan, Utah 84088 USA  
Toll Free: (800) 669 1303  
Email: [treborinfo@idexcorp.com](mailto:treborinfo@idexcorp.com)

## TREBOR - NORTH AMERICA

8100 South 1300 West  
West Jordan, Utah 84088 USA  
Tel: (801) 561 0303  
Email: [TRE-CustomerServiceNA@idexcorp.com](mailto:TRE-CustomerServiceNA@idexcorp.com)

## TREBOR - EUROPE / MIDDLE EAST

Kalkofenstrasse 24 A  
D-91227 Leinburg, Germany  
Tel: +49 9120 1804-65  
Mobile: +49 170 2413562  
**Regional Sales Manager:** Manfred Stiegler  
Email: [MStiegler@idexcorp.com](mailto:MStiegler@idexcorp.com)

## TREBOR - ASIA

11 Ubi Road 1  
Singapore, 408723  
Office: +65 66847304  
Mobile: +65 97474002  
**Regional Sales Manager:** Anthony Neo  
Email: [ANeo@idexcorp.com](mailto:ANeo@idexcorp.com)

株式会社ヒロテック

103-0023

東京都中央区日本橋本町1-1-3

立石本町ビル6F

Tel:03-5200-2201

Fax:03-5200-2212

営業担当: 守屋 学

Email : [m.moriya@hiro-tec.com](mailto:m.moriya@hiro-tec.com)



Trebor International | North/South America +1 800 669 1303 | Europe + 49 9120 180465 | Asia +65 974 74002

A Unit of IDEX Corporation

[treborintl.com](http://treborintl.com)

IDEX

TREBOR®