

PURUS 20

Pure Performance



一体型フレア継手
(他のオプションも選択可)

オールPFA/PTFE

コンパクトサイズ

溶接構造

メンテナンスフリーで高純度のケミカルポンプを求めるプロセス技術者のニーズに応え、Trebورは革新的なPFA射出成形技術を採用したPurus 20を開発しました。この技術により、信頼性が高く、漏れの無い使い捨てポンプが実現しました。しかも、他社のリビルドキットよりも低コストです。Purus 20は、ポンプのメンテナンスに時間をかけたくない低流量、化学廃棄物処理、移送用途に最適です。

This is PURE INNOVATION.



最大流量
20 LPM / 5.3 GPM



最高温度
120 °C / 248 °F



最大圧力
80 PSI / .55 MPa

最高温度、圧力能力、流量は動作条件によって変動します。一般的なガイドラインについては、ポンプのマニュアルを参照してください。

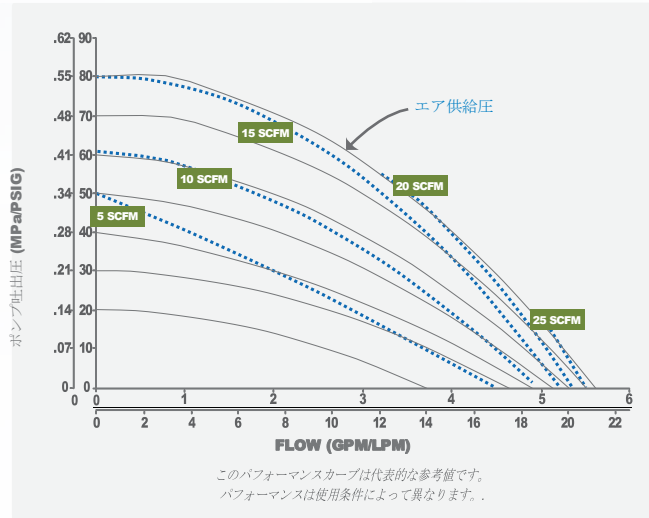
Trebور International | North/South America +1 800 669 1303 | Europe +49 9120 1804-65 | Asia +65 6684 7319

TREBOR

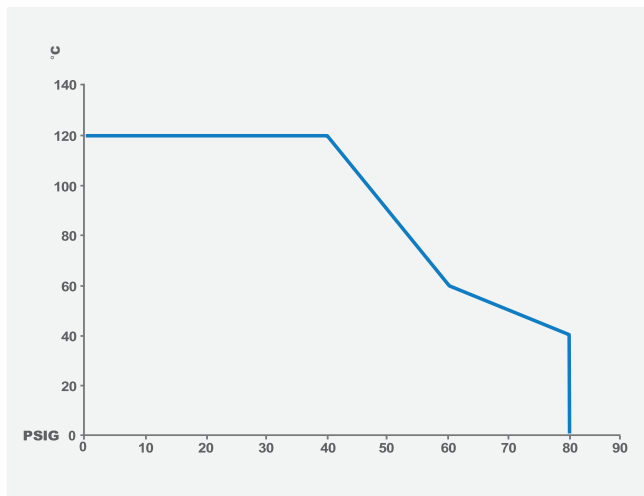
treborintl.com

A Unit of IDEX Corporation

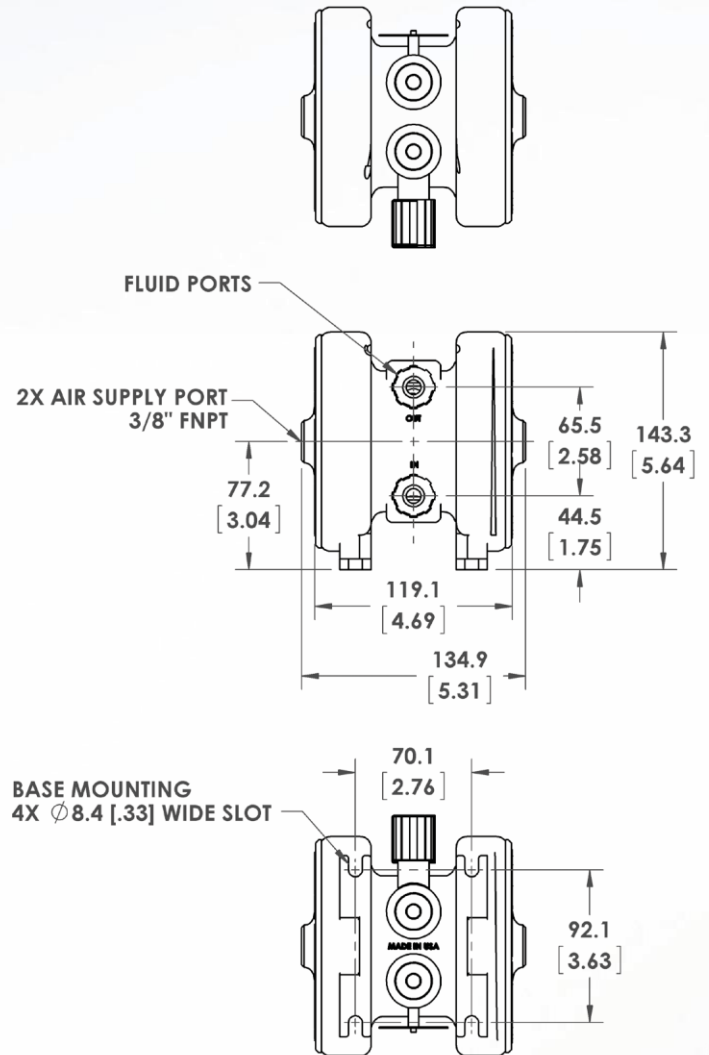
流量パフォーマンス



圧力と温度の能力



外形寸法 mm (インチ)



ポンプオプション

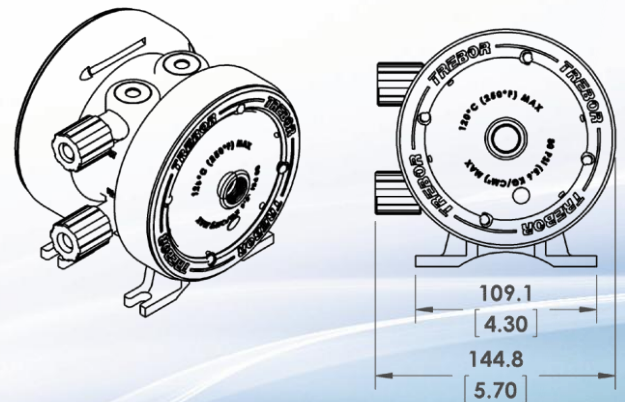
PUMP	P20F00	Purus 20 Pump - PFA
FLUID CONNECTION	0	1/2" Flare
	1	1/2" Pillar Super 300
OPTIONS	B0	Push Plate with Retaining Screw

構成オプションに基づくオーダー番号例:

P20F000 B0

PC7コントローラーとの互換性あり

日本総代理店 株式会社ヒロテック
103-0023 東京都中央区日本橋本町1-1-3 立石本町ビル6F
Tel:03-5200-2201 Fax:03-5200-2212
営業担当: 守屋 学 Email: m.moriya@hiro-tec.com



すべての Purus 20 ポンプには 1/2 インチのフレア スタイル接続が付属しています。オプションとしてPVDFナットと90°エルボエア継手が付属。

Treborはすべての製品にパーজনPTFE と PFA を使用しています。再加工された材料は許可されていません。